

Alvaline

For m

Viabizzuno

progettiamo la luce

**istruzioni di montaggio
installing instructions
Gebrauchsanweisung
instructions de montage
instrucciones de montaje**

sistema 094 kit fluo 70
emergenza

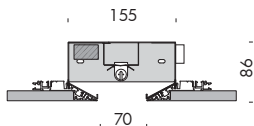
- IT AVVERTENZE:** All'atto dell'installazione, ed ogni volta che si interviene sulla lampada, assicurarsi che sia stata tolta la tensione di alimentazione. Le operazioni di installazione e collegamento alla rete elettrica devono essere effettuate esclusivamente da personale qualificato.
- GB WARNING:** When installing fixture and during unkeep take care that the mains voltage is switched off. The operations of installation and connection to power mains should be done by skilled personnel only.
- DE HINWEISE:** Während der Installation und bei allen nachfolgenden Arbeiten auf der Lampe sollte sichergestellt werden, daß die Versorgungsspannung vorher abgenommen wurde. Die Arbeiten zur Installation und zum Anschluss an das Stromnetz sind von Fachpersonal durchzuführen.
- FR AVERTISSEMENTS:** Lors de l'installation et à chaque fois que l'on fait un entretien sur la lampe, s'assurer que la tension d'alimentation ait été coupée. Les opérations d'installation et de branchement au réseau électrique doivent être effectuées par un personnel qualifié.
- ES ADVERTENCIA:** Durante la instalación, y cada ve que se interviene sobre la lámpara, asegurarse que la alimentación haya sido desconectada. Las operaciones de instalación y conexión a la red eléctrica tienen que ser efectuadas exclusivamente por personal cualificado.


- IT ATTENZIONE:**
La sicurezza dell'apparecchio è garantita solo rispettando queste istruzioni sia in fase di installazione che di impiego.
- GB WARNING:**
Fitting safety is only guaranteed if the following instructions are strictly observed both during installation and use.
- DE ACHTUNG:**
Für die Sicherheit des Geräts kann nur dann die Garantie übernommen werden, wenn die in den vorliegenden Anweisungen enthaltenen Hinweise sowohl bei der Installation als auch beim Betrieb beachtet werden.
- FR ATTENTION:**
La sécurité de l'appareil n'est assurée que lorsque les consignes portées sont respectées, tant lors de l'installation que durant l'utilisation de l'appareil.
- ES ATENCIÓN:**
La seguridad del aparato está garantizada sólo si se respetan estas instrucciones durante la fase de instalación y de empleo.

- IT** garanzia
GB warranty
DE garantie
FR garantie
ES garantía

- IT** La presente garanzia è valida 24 mesi se timbrata e datata dal rivenditore autorizzato Viabizzuno. Il periodo di garanzia è di 2 anni a partire dalla data della timbratura e decade in caso di uso improprio, manomissione o cancellatura della data, perdita o illeggibilità del presente libretto di istruzioni.
- GB** The warranty covers 24 months if stamped and dated by the authorised Viabizzuno dealer. The 24 months warranty shall no apply in case of wrong use, altered or deleted date, or if this instructions booklet gets lost or becomes unreadable.
- DE** Die Garantie gilt 24 Monate nur, wenn sie von dem zugelassenen Verkäufer Viabizzuno gestempelt wird. Die Garantie gilt 2 Jahr seit dem Stempeldatum und verfällt bei unberechtigten Gebrauch, Manipulation des Datums, Verlust oder Unlesbarkeit von den Gebrauchsanweisungen.
- FR** La durée de la garantie est de 24 mois si elle est marquée par le distributeur autorisé Viabizzuno. La garantie est valable 2 ans depuis le jour où elle a été marquée et échoit en cas d'usage improprie, alteration ou effacement de la date, e si le carnet d'instructions est perdu ou est indéchiffrable.
- ES** Esta garantía es válida por 24 meses sólo si está datada y sellada por el revendedor autorizado Viabizzuno. El período de garantía es de 2 años a partir de la fecha del sello, y decae en caso de empleo impropio, alteración o borrado de la fecha, pérdida o ilegibilidad del presente manual de instrucciones

- IT** *Viabizzuno* si riserva il diritto di apportare ai propri modelli, senza nessun preavviso, qualsiasi modifica ritenga opportuna. le nostre idee e i nostri apparecchi sono depositati e coperti da brevetti internazionali. uomo avvisato, mezzo salvato.
- GB** *Viabizzuno* reserves the right to introduce any changes to its own models, without prior notice. our ideas and our lighting fittings are registered and covered by international patents. forewarned is forearmed.
- DE** *Viabizzuno* bahält sich das Recht vor jederzeit und ohne Ankündigung die technischen Daten der im Katalog abgebildeten Produkte zu ändern. unsere Ideen und unsere Beleuchtungskörper sind eingetragen und international patentiert. wer gewarnt ist, ist halb gerettet
- FR** *Viabizzuno* se réserve le droit d'apporter une quelconque modification aux produits sans préavis. nos idées et nos corps d'illumination sont déposés et couverts de brevets internationales. un homme averti en vaut deux.
- ES** *Viabizzuno* se reserva el derecho de aportar a sus modelos, sin ningùn preavviso, cualquier modificación que considere oportuna. nuestros diseños y nuestros aparatos están todos provistos y cubiertos por patentes internacionales. el que avisa no es traidor.



kit fluo 70		220/240V-50/60Hz	ECG	IP20	CE
F6.095.31.SA	nero	G5	2x14/24W	HE/HO	600mm
F6.095.32.SA	nero	G5	2x21/39W	HE/HO	900mm
F6.095.33.SA	nero	G5	2x28/54W	HE/HO	1200mm
F6.095.34.SA	nero black Schwarz noir negro	G5	2x35/49W	HE/HO	1500mm
		FD			

autonomia-endurance-funktiosdauer-autonomie-autonomia
60min

tempo di ricarica-recharging time-nachladezeit-temps de charge-
 tiempo de recarga
10h

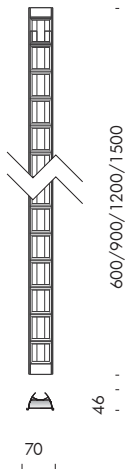
flusso luminoso-luminous flux-leuchtfluss-flux lumineux-
 haz luminoso:

F6.095.31.SA 24% - 13%

F6.095.32.SA 16%

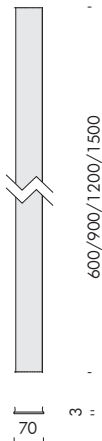
F6.095.33.SA 14% - 6%

F6.095.34.SA 12% - 6% - 5%

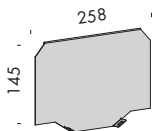


accessori.accessories.

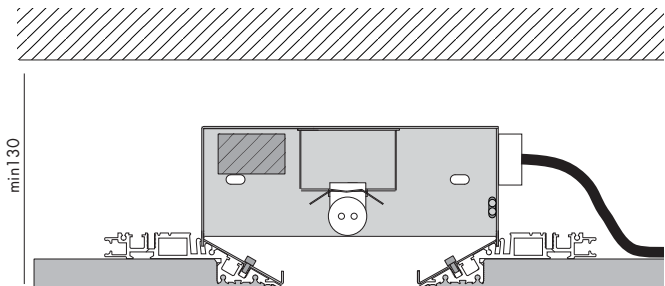
F9.095.50	ottica darklight	600mm
F9.095.51	ottica darklight	900mm
F9.095.52	ottica darklight	1200mm
F9.095.53	ottica darklight darklight louver darklight Optik optique darklight darklight óptica	1500mm



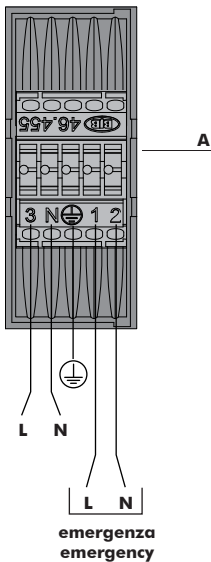
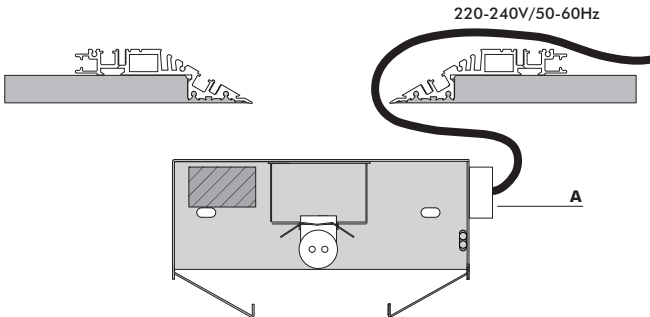
F9.095.40	polycarbonato opalino	600mm
F9.095.41	polycarbonato opalino	900mm
F9.095.42	polycarbonato opalino	1200mm
F9.095.43	polycarbonato opalino	1500mm
F9.095.44	polycarbonato opalino opal polycarbonate Milch Polycarbonat polycarbonate opaline polycarbonato opalino	3000mm



F9.094.81	piastra testata kit 70 cieco/fluo bianca white head plate blind kit 70/fluo Platte Kopfteil/Leuchtstoffkit weiß plaque tête kit borgne/fluo blanche tapa blanca kie ciego/fluo
F9.094.82	piastra testata kit 70 cieco/fluo nera black head plate blind kit 70/fluo Platte Kopfteil/Leuchtstoffkit schwarz plaque tête kit borgne/fluo noire tapa negra kie ciego/fluo

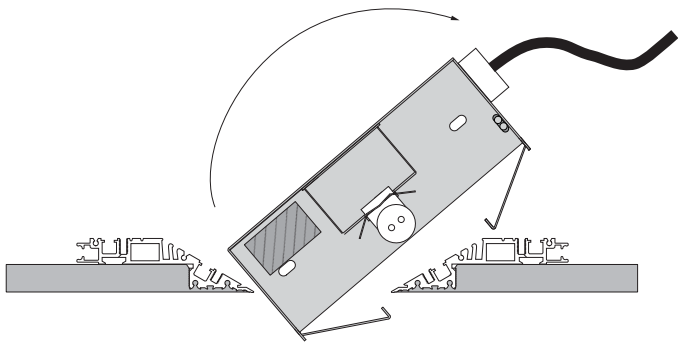


1.

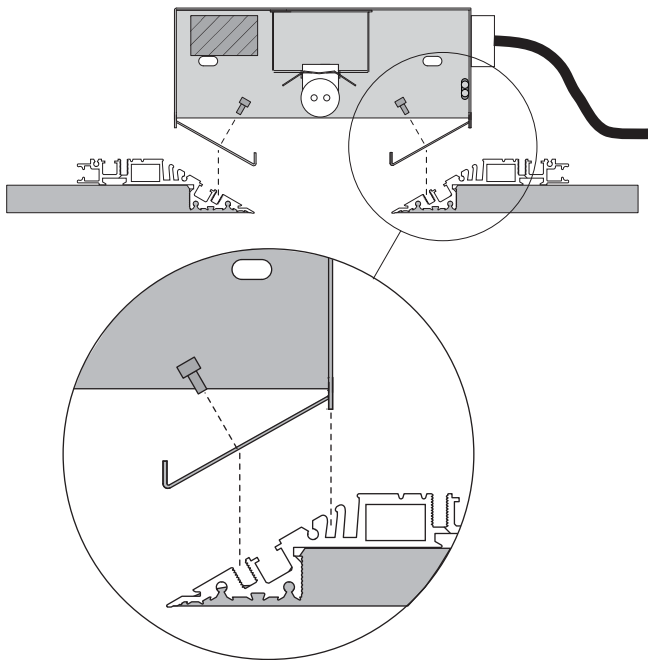


- IT** eseguire il collegamento elettrico del cavo di alimentazione alla morsetteria (A) rispettando le marcature riportate. Collegare il cavo giallo/verde di terra al morsetto contrassegnato dal simbolo ⊕
- GB** Connect the power cables to the terminal block (A), in accordance with the labelling shown. Connect the yellow/green earth lead to the screw marked with the symbol ⊕
- DE** Die Stromkabel an das Klemmenbrett (A) anschließen; dabei die angebrachten Markierungen beachten. Das gelb/grüne Erdungskabel an die mit dem Zeichen ⊕ gekennzeichnete Schraube anschließen.
- FR** effectuer le branchement électrique du câble d'alimentation au bornier (A) en respectant les indications présentes. Brancher le câble jaune/vert de terre à la vis portant le symbole ⊕
- ES** Conectar el cable de alimentación a la caja de bornes (A) respetando las marcas indicadas. Conectar el cable amarillo/verde de tierra por debajo del tornillo marcado con el símbolo ⊕

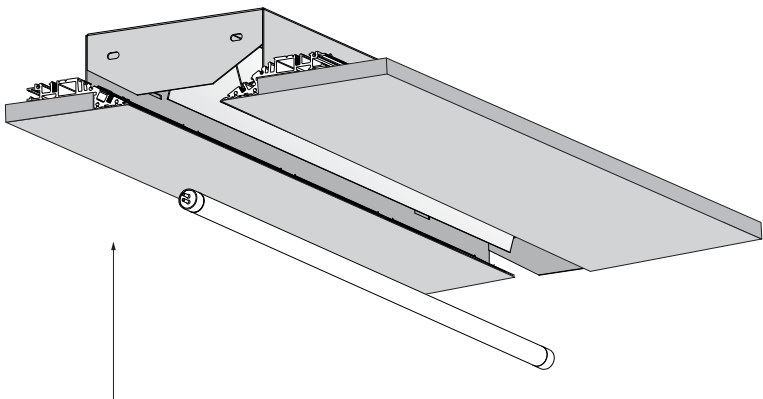
2.



3.

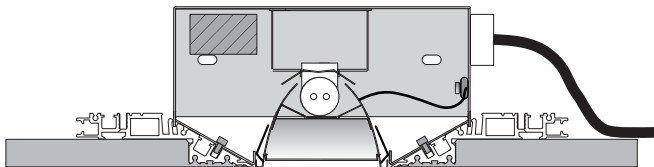
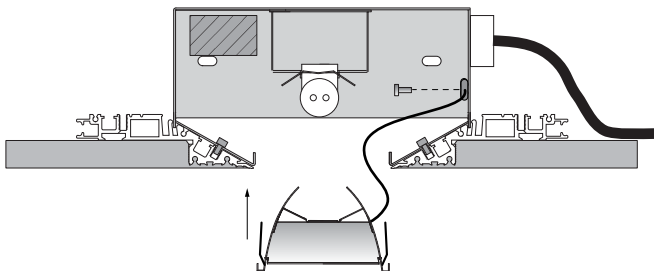
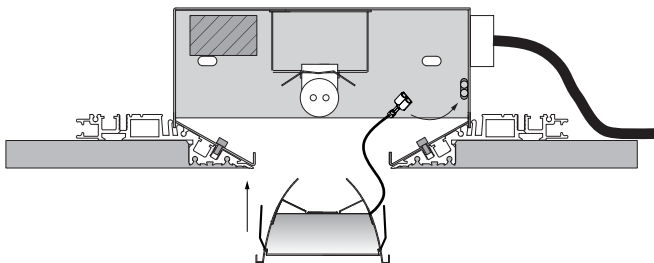


4.

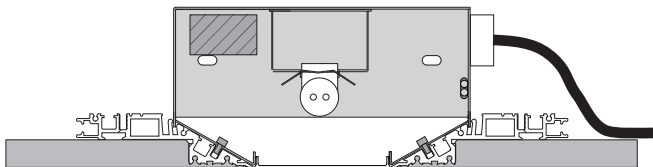
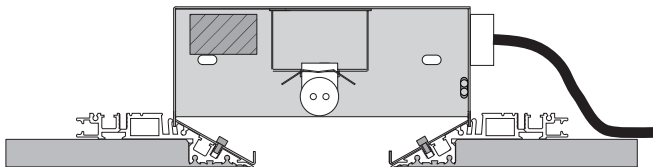


- IT** Inserire la lampadina [di caratteristiche adeguate, vedi marcatura sull'apparecchio] sul portalamпада.
- GB** Fit a lamp [of suitable specification see the labelling on the fitting] to the lampholder.
- DE** Eine passende Glühbirne (siehe Angaben auf der Leuchte) in die Fassung einsetzen
- FR** Monter l'ampoule [de caractéristiques appropriées, voir indications sur l'appareil] sur la douille.
- ES** Poner la bombilla [de características adecuadas, véase marca en el aparato] en el portálamparas.

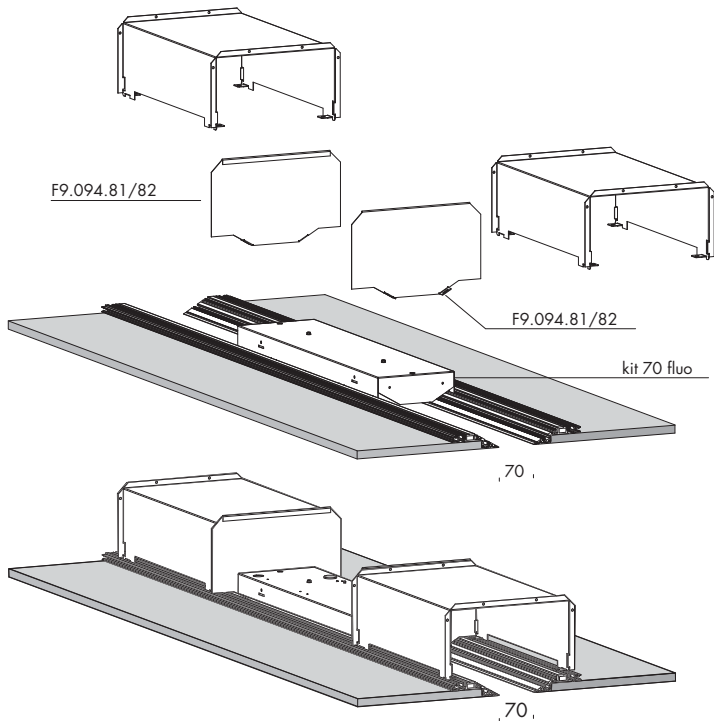
5. montaggio ottica darklight
darklight louver installing
darklight Optik Installierung
montage optique darklight
montaje darklight óptica



6. montaggio policarbonato opalino
opal polycarbonate installing
Milch Polycarbonat Installierung
montage polycarbonate opaline
montaje policarbonato opalino



- 7.** esempio di installazione kit fluo con piastra cieca su taglio da 70mm
example of florescent kit installation with blind plate on 70mm
Installationsbeispiel Leuchtstoff-Kit mit Blindplatte für Schnitt zu 70mm
exemple d'installation kit fluo avec plaque aveugle sur découpe de 70mm
ejemplo de instalación de kit fluo con placa ciega en corte de 70 mm





IT smaltimento dell'apparecchio

GB equipment disposal

DE entsorgung des geräts

FR elimination de l'appareil

ES eliminación del aparato

IT A fine vita l'apparecchio di illuminazione un rifiuto che rientra nella categoria Raee (Rifiuto di Apparecchiatura Elettrica ed Elettronica), pertanto non deve essere smaltito come un rifiuto municipale misto ma deve essere smaltito correttamente per evitare danni all'ambiente, alle persone e agli animali, ed evitare lo spreco di materiali riciclabili. E' possibile consegnare il vecchio apparecchio al venditore nel momento in cui si acquista un nuovo apparecchio di illuminazione, oppure portare l'apparecchio nelle aree pubbliche di raccolta predisposte dalle amministrazioni comunali, o depositarlo negli appositi contenitori.

GB At the end of the its life cycle, the light fixture should be considered as a Weee (Waste of electrical and electronic equipment) category waste, therefore it should be disposed of not as generic municipal waste, but properly in order to avoid damages to the environment, people and animals, and to avoid any waste of recyclable materials. When ordering a new light fixture, the customer may give back his/her old one to the seller, or bring it to the public collection sites arranged by the municipal authorities, or simply put it in special collection containers.

DE Am Ende der Lebensdauer ist das Gerät als Elektro- und Elektronik-Altergerät (ElektroG) zu behandeln und darf daher nicht zum Restmüll gegeben, sondern muss korrekt entsorgt werden, um die Schädigung von Umwelt, Personen und Tieren sowie die Verschwendung recycelbarer Materialien zu vermeiden. Das ausgediente Gerät kann beim Kauf eines neuen Gerätes beim Händler abgegeben oder zu einer öffentlichen Sammelstelle gebracht bzw. in den dafür vorgesehenen Behältern deponiert werden.

FR A la fin de sa durée de vie, l'appareil d'éclairage est un déchet qui entre dans la catégorie DEEE (Déchets des Equipements Electriques et Electroniques) ; il ne doit donc pas être éliminé comme un déchet municipal mixte mais correctement pour éviter tout dommage à l'environnement, aux personnes et aux animaux, et éviter le gaspillage de matériaux recyclables. Il est possible de remettre le vieil appareil au vendeur lorsque l'on achète un nouvel appareil d'éclairage, ou de porter l'appareil dans les aires publiques de collecte prévues par les administrations communales, ou de le déposer dans les contenants prévus à cet effet.

ES Al final de su vida, el aparato de iluminación es un residuo que está incluido en la categoría Raee (Residuo de aparatos eléctricos y electrónicos), por lo tanto no tiene que eliminarse como un residuo urbano mixto, sino que tiene que eliminarse de forma correcta para evitar daños al medio ambiente, a las personas y los animales, y para evitar el derroche de materiales reciclables. Es posible entregar el aparato antiguo al vendedor en el momento en que se compre un aparato de iluminación nuevo, o bien llevar el aparato a la zona públicas de recogida preparadas por las administraciones municipales, o depositarlo en los contenedores al efecto.

- IT** indice marcature
GB marking index
DE Kennzeichenverzeichnis
FR index de marquage
ES indice de marcado



- IT** classe 1 (solo isolamento fondamentale; inoltre le parti conduttrici accessibili sono collegate ad un conduttore di terra. Messa a terra tassativa).
GB class1 (only basic insulation, accessible conductors are earthed. Earthing compulsory).
DE Klasse 1 (Grundisolation leitenden; berührbare Metallteile sind mit Schutzterdung verbunden. Schutzterdung vorgeschrieben)
FR class 1 (seulement isolation de base, les parties conductrices accessibles sont reliées à un conducteur terre. Mise à la terre obligatoire).
ES Clase 1 (sólo aislamiento fundamental; además, las partes conductoras accesibles están conectadas a un conductor de tierra. Puesta a tierra indispensable).

- ECG IT** Alimentatore elettronico
GB Electronic gears
DE elektrisches Vorschaltgerät
FR Platine d'alimentation électronique
ES Alimentador electrónico

- FD IT** Lampada fluorescente a doppio attacco
GB Fluorescent lamp with double base
DE Zweiseitig gesockelte Leuchtstofflampe
FR Lampe fluorescente à double attache
ES Lámpara fluorescente de casquillo doble

- IP20 IT** Apparecchio ordinario
GB Ordinary
DE Normales Gerät
FR Appareil ordinaire
ES Aparato normal

- CE IT** prodotto conforme alle direttive europee
GB produced in compliance with EC directives
DE Gebaut gemäß EG-Vorschriften
FR produit conforme aux Directives de la Communauté Européenne
ES Producto conforme con las directivas europeas

Viabizzuno strada principale della frazione Bizzuno in provincia di Ravenna dove tra la casa del popolo e la parrocchia, al n°17, sono nato il ventuno luglio millenovecentocinquantacinque.

mn

Viabizzuno raccoglie attorno a sé esperienza, conoscenza e ricerca per poter meglio esprimere il proprio 'modo di fare luce'. il pensiero progettuale di Viabizzuno si identifica in una pagina bianca. due linee di prodotti complementari occupano questo spazio esplorandolo, dilatandolo: si incrociano forti della propria identità, due anime rappresentate dalle collezioni For m e Alvaline. inoltre sviluppa e realizza apparecchi di illuminazione speciali e su misura. è fondamentale che il progetto sia stimolante e che l' interlocutore sia preparato a una progettazione complessa, che richiede tempo e impegno. progettiamo la luce a 360°.

Viabizzuno is the name of the main road in the small village of Bizzuno in the province of Ravenna, where I was born on the 21st of July 1955 at No.17, between the "casa del popolo" (house of the people) and the local parish church.

mn

Viabizzuno musters experience, knowledge and research to express its "way of making light" in the best way possible. Viabizzuno's design philosophy corresponds to a blank page and two complementary product lines fill the space, exploring and expanding it; like kindred spirits, the For m and Alvaline collections interlock, confident in their own identity. Viabizzuno also designs and produces special and custom-made lighting equipment. it is essential that the project should be stimulating and that the other party is prepared for a complex design process, requiring time and commitment. we design light at 360°.



energia pulita
clean energy



For m divide lo spazio verticalmente: equilibrata, razionale, rigorosa.

il corpo illuminante evolve nella sua funzione di fare luce:

il suo uso é sempre più flessibile e la sua capacità di fondersi con l'architettura ne fa un vero materiale da costruzione, attraverso un design non invasivo, non mimetico, non sfacciatamente decorativo.

i corpi illuminanti si ritraggono nelle pareti, a filo intonaco, a scomparsa, nascosti alla vista lasciando piena soggettività alla luce. il grigio dei materiali come cemento, alluminio, acciaio é il colore della collezione For m.

For m divides space vertically; it is balanced, rational and rigorous.

the light fitting is evolving in the way it produces light:

it is increasingly flexible and its ability to blend in with the architecture makes it a genuine building material, due to its non intrusive, non imitative design, which is not ostentatiously ornamental.

the light fittings recede into the walls, flush with the plaster, concealed, hidden from view and leaving the whole scene to the light. the colour of the For m collection is grey, like the materials of cement, aluminium and steel.

manuale For m 2007
manual For m 2007



italiano
cod.19091-...



english
français
русский язык
cod.19092-...



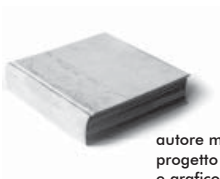
english
español
deutsch
cod.19093-...

cartella colori e finiture
folder sample finishes
and colours



cod. 19941-...

libro For m
book For m



autore mario nanni
progetto editoriale
e grafico Viabizzuno
edito da Viabizzunoeditore
seconda edizione
author mario nanni
Viabizzuno publishing
and graphics project edited
by Viabizzunoeditore
second edition
cod. 15248

Alvaline attraversa lo spazio diagonalmente: dinamica, irriverente, ironica, giocosa. inizia il gesto, dove si muovono gli sguardi, dove la materia si fonde mescolandosi alla luce, si originano così colore e forma, che vivono per se stesse e per l'emozione che li circonda. il blu della notte é il suo colore.

Alvaline cuts through space diagonally; it is dynamic, irreverent, witty and playful. it makes the first move, marked by shifting glances and matter blending with the light, so colour and form are created, living a life of their own and of the emotion that surrounds them. its colour is midnight blue.



italiano
cod.16162-...



english
français
русский язык
cod.16164-...



english
español
deutsch
cod.16166-...

cartella colori e finiture
folder sample finishes
and colours



cod. 19941-...



vol.1 **E27**
cod.00285



vol.2 **h2o**
cod.00283



vol.3 **bamboo**
cod.00289



vol.4 **alva1**
cod.00291



vol.5 **clv1**
cod.00286



vol.6 **biblio**
cod.00288



vol.7 **mon amour**
cod.00282



vol.8 **emma**
cod.00287



vol.9 **clv2**
cod.00284



vol.10 **tulp**
cod.00290



vol.11 **fileau**
cod.14564



vol.13 **UpOGalleggio**
cod.15215



vol.14 **steelon**
cod.17904



vol.18 **toccamì**
cod.17777



vol.19 **la DOdò**
cod.17779



vol.20 **plag in**
cod.17778

Viabizzuno srl

10 via romagnoli
40010 bentivoglio
bologna italia

t+39 0518908011

f+390518908089

www.viabizzuno.com

viabizzuno@viabizzuno.com