



Viabizzuno progettiamo la luce

istruzioni di montaggio
installing instructions
Gebrauchsanweisung
instructions de montage
instrucciones de montaje

sistema 094
giunto angolare snodato

- IT** Viabizzuno si riserva il diritto di apportare ai propri modelli, senza nessun preavviso, qualsiasi modifica ritenga opportuna. le nostre idee e i nostri apparecchi sono depositati e coperti da brevetti internazionali. uomo avvisato, mezzo salvato.
- EN** Viabizzuno reserves the right to introduce any changes to its own models, without prior notice. our ideas and our lighting fittings are registered and covered by international patents. forewarned is forearmed.
- DE** Viabizzuno bahält sich das Recht vor jederzeit und ohne Ankündigung die technischen Daten der im Katalog abgebildetem Produkte zu ändern. unsere Ideen und unsere Beleuchtungskörper sind eingetragen und international patentiert. wer gewarnt ist, ist halb gerettet.
- FR** Viabizzuno se réserve le droit d'apporter une quelconque modification aux produits sans préavis. nos idées et nos corps d'illumination sont déposés et couverts de brevets internationales. un homme averti en vaut deux.
- ES** Viabizzuno se reserva el derecho de aportar a sus modelos, sin ningùn preavviso, cualquier modificación que considere oportuna. nuestros diseños y nuestros aparatos están todos provistos y cubiertos por patentes internacionales. el que avisa no es traidor.

IT garanzia
EN warranty
DE garantie
FR garantie
ES garantía

- IT** la presente garanzia è valida 24 mesi se timbrata e datata dal rivenditore autorizzato Viabizzuno. il periodo di garanzia è di 2 anni a partire dalla data della timbratura e decade in caso di uso improprio, manomissione o cancellatura della data, perdita o illeggibilità del presente libretto di istruzioni.
- EN** the warranty covers 24 months if stamped and dated by the authorised Viabizzuno dealer.
 the 24 months warranty shall no apply in case of wrong use, altered or deleted date, or if this instructions booklet gets lost or becomes unreadable.
- DE** Die Garantie gilt 24 Monate nur, wenn sie von dem zugelassenen Verkäufer Viabizzuno gestempelt wird. Die Garantie gilt 2 Jahr seit dem Stempeldatum und verfällt bei unberechtigten Gebrauch, Manipulation des Datums, Verlust oder Unlesbarkeit von den Gebrauchsanweisungen.
- FR** la durée de la garantie est de 24 mois si elle est marquée par le distributeur autorisé Viabizzuno. la garantie est valable 2 ans depuis le jour où elle a été marquée et échoit en cas d'usage impropre, alteration ou effacement de la date, e si le carnet d'instructions est perdu ou est indéchiffrable.
- ES** esta garantía es valida por 24 meses sólo si està datada y sellada por el revendedor autorizado Viabizzuno. el período de garantía es de 2 años a partir de la fecha del sello, y decae en caso de empleo impropio, alteración o borrado de la fecha, pérdida o ilegibilidad del presente manual de instrucciones.

- IT AVVERTENZE:** all'atto dell'installazione, ed ogni volta che si interviene sulla lampada, assicurarsi che sia stata tolta la tensione di alimentazione. le operazioni di installazione e collegamento alla rete elettrica devono essere effettuate esclusivamente da personale qualificato.
- EN WARNING:** when installing fixture and during upkeeping make sure that the mains voltage is off. the installation and connection operations to power mains should be done by skilled personnel only.
- DE HINWEISE:** Während der Installation und bei allen nachfolgenden Arbeiten auf der Lampe sollte sichergestellt werden, daß die Versorgungsspannung vorher abgenommen wurde. Die Arbeiten zur Installation und zum Anschluss an das Stromnetz sind von Fachpersonal durchzuführen.
- FR AVERTISSEMENTS:** lors de l'installation et à chaque fois que l'on fait un entretien sur la lampe, s'assurer que la tension d'alimentation ait été coupée. les opérations d'installation et de branchement au réseau électrique doivent être effectuées par un personnel qualifié.
- ES ADVERTENCIA:** durante la instalación, y cada ve que se interviene sobre la lámpara, asegurarse que la alimentación haya sido desconectada. las operaciones de instalación y conexión a la red eléctrica tienen que ser efectuadas exclusivamente por personal cualificado.

- IT ATTENZIONE:** la sicurezza dell'apparecchio è garantita solo rispettando queste istruzioni sia in fase di installazione che di impiego.
- EN WARNING:** fitting safety is only guaranteed if the following instructions are strictly observed both during installation and use.
- DE ACHTUNG:** Für die Sicherheit des Geräts kann nur dann die Garantie übernommen werden, wenn die in den vorliegenden Anweisungen enthaltenen Hinweise sowohl bei der Installation als auch beim Betrieb beachtet werden.
- FR ATTENTION:** la sécurité de l'appareil n'est assurée que lorsque les consignes portées sont respectées, tant lors de l'installation que durant l'utilisation de l'appareil.
- ES ATENCIÓN:** la seguridad del aparato está garantizada sólo si se respetan estas instrucciones durante la fase de instalación y de empleo.



giunto angolare snodato

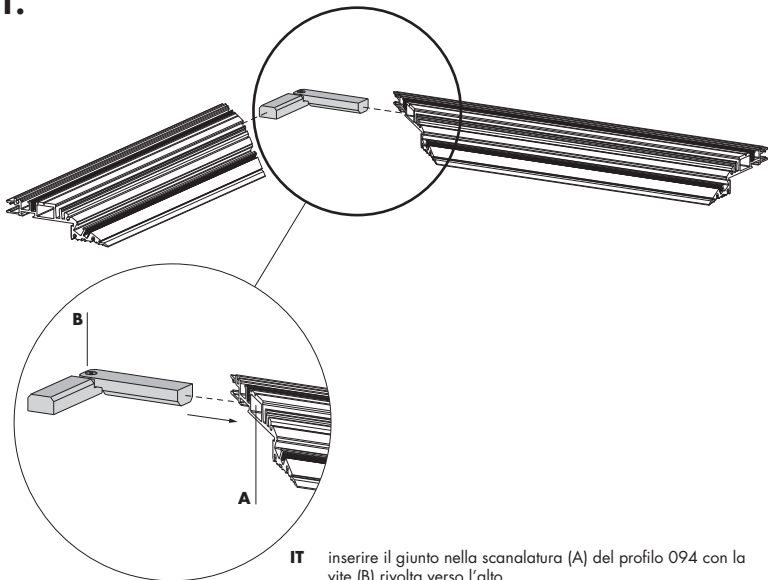
CE

F6.094.49 alluminio anodizzato
anodised aluminium
eloxiertem Aluminium
aluminium anodisé
aluminio anodizado

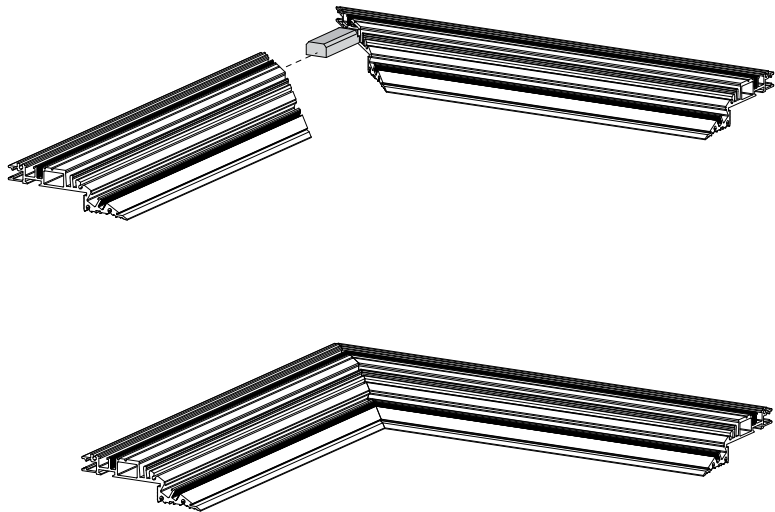
F6.094.49.U alluminio anodizzato
anodised aluminium
eloxiertem Aluminium
aluminium anodisé
aluminio anodizado

- IT** con il giunto angolare snodato si possono comporre angoli che vanno da un minimo di 75° e un massimo di 180° .
- EN** with the articulated angle joint it is possible to make angles that range from minimum 75° to maximum 180° .
- DE** mit der Gelenk-Winkelverbindung können Winkel von mind. 75° bis max. 180° gebildet werden.
- FR** le joint angulaire articulé permet de composer des angles d'un minimum de 75° à un maximum de 180° .
- ES** con la unión angular articulada pueden componerse ángulos que van de un mínimo de 75° a un máximo de 180° .

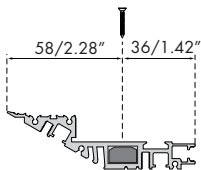
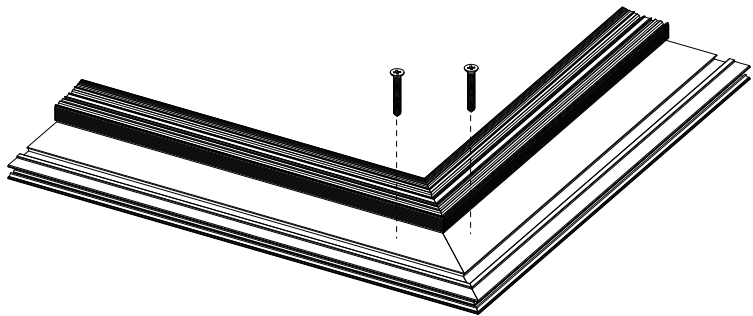
1.



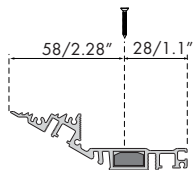
- IT** inserire il giunto nella scanalatura (A) del profilo 094 con la vite (B) rivolta verso l'alto
- EN** introduce the angle joint into the groove (A) of profile 094 with the screw (B) upwards
- DE** Das Verbindungsstück mit der Schraube (B) nach oben gerichtet in die Rille (A) des Profils 094 einsetzen.
- FR** introduire le joint dans la rainure (A) du profil 094 avec la vis (B) dirigée vers le haut
- ES** Introducir la unión en la ranura (A) del perfil 094 con el tornillo (B) dirigido hacia arriba



3.



094 system h.15



094 system h.18

- IT** bloccare i profili 094 sul giunto utilizzando viti autoforanti adeguate non fornite. rispettare le misure riportate e le dimensioni di ingombro del giunto.
- EN** fasten the profiles 094 to the joint, by using suitable self-tapping screws not supplied. comply with the joint's sizes and overall dimensions specified.
- DE** Die Profile 094 mit passenden selbstschneidenden Schrauben (werden nicht mitgeliefert) blockieren. Die angegebenen Maße und die Abmessungen des Verbindungsstückes beachten.
- FR** bloquer les profils 094 sur le joint en utilisant des vis autoforantes (non fournies en dotation). respecter les mesures indiquées et les dimensions d'encombrement du joint.
- ES** Bloquear los perfiles 094 en la unión utilizando tornillos autorroscantes adecuado no suministrados. respetar las medidas reflejadas y las dimensiones ocupadas por la unión.



- IT** smaltimento dell'apparecchio
EN equipment disposal
DE entsorgung des geräts
FR élimination de l'appareil
ES eliminación del aparato

- IT** a fine vita l'apparecchio di illuminazione è un rifiuto che rientra nella categoria RAEE (Rifiuto di Apparecchiatura Elettrica ed Elettronica), pertanto non deve essere smaltito come un rifiuto municipale misto ed è responsabilità dell'utente smaltirlo correttamente per evitare danni all'ambiente, alle persone e agli animali, ed evitare lo spreco di materiali riciclabili. È possibile consegnare il vecchio apparecchio al venditore nel momento in cui si acquista un nuovo apparecchio di illuminazione, oppure portare l'apparecchio nelle aree pubbliche di raccolta predisposte dalle amministrazioni comunali, o depositarlo negli appositi contenitori. per lo smaltimento delle batterie, occorre attenersi alle normative vigenti relative alla raccolta differenziata e al riciclaggio.
- EN** at the end of its life cycle, the light fitting should be considered as a Weee (Waste of electrical and electronic equipment) category waste, therefore it should be disposed of not as mixed municipal waste, but properly in order to avoid damages to the environment, people and animals, and to avoid any waste of recyclable materials. this a responsibility of the user. when ordering a new light fitting, the customer may give back his/her old one to the seller, or bring it to the public collection sites arranged by the municipal authorities, or simply put it in special collection containers. for the battery disposal, the laws concerning the sorted waste collection and recycling have to be followed.
- DE** Am Ende der Lebensdauer ist das Beleuchtungsgerät als Elektro- und Elektronik-Altgerät (WEEE) zu betrachten und darf daher nicht als Hausmüll entsorgt werden. Die korrekte Entsorgung liegt in der Verantwortung des Benutzers, um Umwelt-, Tier- und Personenschäden sowie die Vergeudung recycelbarer Materialien zu vermeiden. Das ausgediente Gerät kann beim Kauf eines neuen Beleuchtungsgeräts beim Händler abgegeben oder zu einer öffentlichen Sammelstelle der Gemeindeverwaltung gebracht bzw. in den dafür vorgesehenen Behältern deponiert werden. Die Entsorgung von Batterien muss aufgrund der einschlägigen Vorschriften für die getrennte Abfallsammlung und das Recycling erfolgen

- FR** au terme de sa durée de vie, l'appareil d'éclairage est un déchet qui rentre dans la catégorie DEEE (Déchets d'Équipements Électriques et Électroniques), il ne doit donc pas être éliminé comme un déchet municipal mixte et il incombe à l'utilisateur de l'éliminer correctement pour éviter tout dommage à l'environnement, aux personnes et aux animaux, et éviter le gaspillage de matériaux recyclables. il est possible de remettre le vieil appareil au vendeur lorsque l'on achète un nouvel appareil d'éclairage, ou de porter l'appareil dans les aires publiques de collecte prévues par les administrations communales, ou de le déposer dans les contenants prévus à cet effet. pour l'élimination des piles/batteries, veiller au respect des normes en vigueur relatives à la collecte sélective et au recyclage.
- ES** al final de su vida, el aparato de iluminación es un residuo incluido en la categoría RAEE (Residuo de Aparatos Eléctricos y Electrónicos), por lo tanto no debe eliminarse como residuo urbano mixto y es responsabilidad del usuario su correcta eliminación para evitar daños al medio ambiente, a las personas y a los animales, y para evitar el derroche de materiales reciclables. el aparato usado puede entregarse al vendedor en el momento en que se compre uno nuevo, o bien puede llevarse a una de las zonas públicas de recogida dispuestas por las administraciones municipales, o depositarlo en los contenedores al efecto. para eliminar las pilas, deben respetarse las normativas vigentes en relación con la recogida selectiva de residuos y el reciclado.



Viabizzuno strada principale della frazione di bizzuno in provincia di ravenna dove tra la casa del popolo e la parrocchia, al n°17, sono nato il ventuno luglio millenovecentocinquantacinque. da qui nasce il nome dell'azienda fondata nel millenovecentonovantaquattro rappresentata da uno spazio bianco attraversato da due linee, una verticale, rigorosa, pulita, equilibrata, ed una inclinata, irriverente nello spazio, ironica, fuori dagli schemi. distinte ma complementari proprio come le due anime rappresentate dalle due collezioni Viabizzuno. e nel punto in cui si intersecano le due linee, l'UpO, Ufficio progettazione Ombre.

Viabizzuno is the name of the main road of the small village bizzuno located in the province of ravenna, where I was born on the 21 07 1955 at n°17, between the 'casa del popolo' and the local parish church. from here the name of the company founded in nineteen ninety-four represented by a white space intersected by two lines one vertical, well balanced, logical, clean, the other dynamic, irreverent, ironic. separate and yet complementary, just like the two different philosophies behind Viabizzuno two collections. in the intersection between the two lines, UpO, Ufficio progettazione Ombre. mn



superficie complessiva/total area 19.070 m²
volume complessivo/total volume 108.000 m³





i nostri strumenti our tools



il libro For m:
riflessione, studio, sperimentazione e
progettazione attorno alla luce, ma
soprattutto strumento a disposizione
di chi voglia individuare un proprio
percorso di luce attraverso la nostra
raccolta di 30 anni di lavoro,
documentata da 569 immagini. un libro
dedicato alla luce, in cui la si possa
conoscere, capire e, perché no, anche
toccare in 3 pagine termosensibili.

the book For m: reflection, study,
experimentation and design based
on lighting, but most of all, the tool
that is available to anyone who wants
to identify these methods using our
collection of thirty years of work, all
documented with 569 images. this book
is dedicated to light, where one can
learn, understand and why not, even
touch 3 thermo-sensitive pages.



il dizionario maximum:
uno strumento che raccoglie in ordine
alfabetico tutta la luce e la filosofia
Viabizzuno: dai corpi illuminanti, alla
collezione oggetti a tutte le parole
significative del linguaggio Viabizzuno.
uno strumento che aiuta il progettista
nella sua ricerca della luce giusta.

the dizionario maximum, a tool
that collects in alphabetical order the
whole Viabizzuno light and philosophy:
from the light fittings, to the objects
collection and all the significant words of
Viabizzuno language. a tool that helps
the designer in his/her search for the
right light.



Viabizzunogiorate:

uno strumento dedicato, stampato su richiesta in edizione limitata per i nostri amici della Viabizzuno perte. giornate semplici e speciali, fatte di incontri e di parole, della luce che cambia di stagione in stagione e della bellezza del tempo che passa.

Viabizzunogiorate: a dedicated tool, printed on request in limited edition for Viabizzuno perte friends. simple and special days, made of meetings and words, of the light that changes season by season and the beauty of the time passing.

Viabizzuno unoventicinque:

una raccolta, un'opera omnia. il giornale che racconta il nostro modo di fare luce, per incuriosirsi, conoscere, studiare ed esplorare progetti e architetture, personaggi ed eventi, diventa un libro. dal 1995 la nostra storia, il nostro modo di progettare con la luce, i nostri corpi illuminanti e le parole che in sedici anni hanno espresso le nostre idee, i pensieri, le rivoluzioni, i sogni e i progetti. in un unico strumento il nostro modo di fare luce raccontato attraverso i nostri e i vostri progetti. un libro che raccoglie i primi 25 Viabizzunoreport, un'edizione unica, uno strumento prezioso, a numero limitato, rilegato a mano.

Viabizzuno unoventicinque:

a collection, an opera omnia the magazine that tells about our way to create light, to become curious, to know, to study and to explore projects and architectures, personalities and events, becomes a book. since 1995 our story, our way to design with light, our light fixtures and the words that in sixteen years expressed our ideas, thoughts, revolutions, dreams and projects. in a unique tool our way to create light, told by our and your projects. a book which collects the first 25 Viabizzunoreports, a unique edition, a precious tool, a limited number of hand-bound volumes.



Viabizzunoreport:

il giornale che racconta il nostro modo di fare luce. per incuriosirsi, conoscere, studiare ed esplorare progetti e architetture, personaggi ed eventi.

Viabizzunoreport

the journal that describes our way of making light. to intrigue you, to make you appreciate, study and explore projects and architectures, people and events.



Viabizzunofilm:

la produzione di film Viabizzuno che raccoglie le narrazioni visive delle nascite di un progetto; un modo di raccontare la luce attraverso la luce.

Viabizzunofilm:

the Viabizzuno film production which collects the visual narrations of the births of a project; a way to tell the light through the light.

Viabizzuno ^{sd}

10 via romagnoli

40010 bentivoglio

bologna italia

t+39 0518 908011

f+390518908089

www.viabizzuno.com

viabizzuno@viabizzuno.com