



Viabizzuno progettiamo la luce

istruzioni di montaggio
installing instructions
Gebrauchsanweisung
instructions de montage
instrucciones de montaje

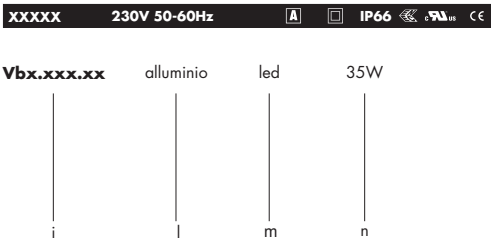
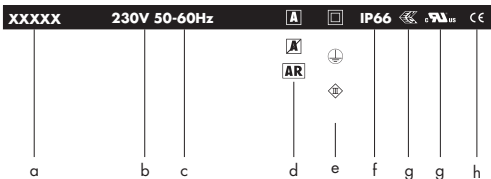
candela di vals
soffitto

- IT Viabizzuno si riserva il diritto di apportare ai propri modelli, senza nessun preavviso, qualsiasi modifica ritenga opportuna. le nostre idee e i nostri apparecchi sono depositati e coperti da brevetti internazionali. uomo avvisato, mezzo salvato.**
- EN Viabizzuno reserves the right to introduce any changes to its own models, without prior notice. our ideas and our lighting fittings are registered and covered by international patents. forewarned is forearmed.**
- DE Viabizzuno bahält sich das Recht vor jederzeit und ohne Ankündigung die technischen Daten der im Katalog abgebildetem Produkte zu ändern. unsere Ideen und unsere Beleuchtungskörper sind eingetragen und international patentiert. wer gewarnt ist, ist halb gerettet.**
- FR Viabizzuno se réserve le droit d'apporter une quelconque modification aux produits sans préavis. nos idées et nos corps d'illumination sont déposés et couverts de brevets internationales. un homme averti en vaut deux.**
- ES Viabizzuno se reserva el derecho de aportar a sus modelos, sin ningùn preavviso, cualquier modificación que considere oportuna. nuestros diseños y nuestros aparatos están todos provistos y cubiertos por patentes internacionales. el que avisa no es traidor.**

- IT **garanzia:** la presente garanzia è valida 24 mesi se timbrata e datata dal rivenditore autorizzato Viabizzuno. il periodo di garanzia è di 2 anni a partire dalla data della timbratura e decade in caso di uso improprio, manomissione o cancellatura della data, perdita o illeggibilità del presente libretto di istruzioni.
- EN **warranty:** the warranty covers 24 months if stamped and dated by the authorised Viabizzuno dealer. the 24 months warranty shall no apply in case of wrong use, altered or deleted date, or if this instructions booklet gets lost or becomes unreadable.
- DE **garantie:** Die Garantie gilt 24 Monate nur, wenn sie von dem zugelassenen Verkäufer Viabizzuno gestempelt wird. Die Garantie gilt 2 Jahr seit dem Stempeldatum und verfällt bei unberechtigten Gebrauch, Manipulation des Datums, Verlust oder Unlesbarkeit von den Gebrauchsanweisungen.
- FR **garantie:** la durée de la garantie est de 24 mois si elle est marquée par le distributeur autorisé Viabizzuno. la garantie est valable 2 ans depuis le jour où elle a été marquée et échoit en cas d'usage impropre, alteration ou effacement de la date, e si le carnet d'instructions est perdu ou est indéchiffrable.
- ES **garantía:** esta garantía es válida por 24 meses sólo si está datada y sellada por el revendedor autorizado Viabizzuno. el período de garantía es de 2 años a partir de la fecha del sello, y decae en caso de empleo impropio, alteración o borrado de la fecha, pérdida o ilegibilidad del presente manual de instrucciones.

- IT **avvertenze:** all'atto dell'installazione, ed ogni volta che si interviene sulla lampada, assicurarsi che sia stata tolta la tensione di alimentazione. le operazioni di installazione e collegamento alla rete elettrica devono essere effettuate esclusivamente da personale qualificato.
è necessario attendere 5 minuti dallo spegnimento dell'apparecchio di illuminazione per procedere con la sostituzione di sorgenti luminose, ottiche e diffusori.
- EN **warning:** when installing fixture and during upkeeping make sure that the mains voltage is off. the installation and connection operations to power mains should be done by skilled personnel only. before replacing the light sources, optics and diffusers, wait 5 minutes after switching off the light fitting.
- DE **hinweise:** Während der Installation und bei allen nachfolgenden Arbeiten auf der Lampe sollte sichergestellt werden, daß die Versorgungsspannung vorher abgenommen wurde. Die Arbeiten zur Installation und zum Anschluss an das Stromnetz sind von Fachpersonal durchzuführen. Nach dem Abschalten des Beleuchtungskörpers muss 5 Minuten abgewartet werden, bevor Lichtquellen, Optiken und Lampenschirme ausgetauscht werden
- FR **avertissements:** lors de l'installation et à chaque fois que l'on fait un entretien sur la lampe, s'assurer que la tension d'alimentation ait été coupée. les opérations d'installation et de branchement au réseau électrique doivent être effectuées par un personnel qualifié. après avoir éteint le luminaire, il est nécessaire d'attendre 5 minutes avant de procéder au changement de sources lumineuses, optiques et diffuseurs.
- ES **advertencia:** durante la instalación, y cada ve que se interviene sobre la lámpara, asegurarse que la alimentación haya sido desconectada. las operaciones de instalación y conexión a la red eléctrica tienen que ser efectuadas exclusivamente por personal cualificado. después de apagar el cuerpo iluminante, es necesario esperar 5 minutos para cambiar las fuentes luminosas, las ópticas y los difusores.

- IT **attenzione:** la sicurezza dell'apparecchio è garantita solo rispettando queste istruzioni sia in fase di installazione che di impiego.
- EN **warning:** fitting safety is only guaranteed if the following instructions are strictly observed both during installation and use.
- DE **achtung:** Für die Sicherheit des Geräts kann nur dann die Garantie übernommen werden, wenn die in den vorliegenden Anweisungen enthaltenen Hinweise sowohl bei der Installation als auch beim Betrieb beachtet werden.
- FR **attention:** la sécurité de l'appareil n'est assurée que lorsque les consignes portées sont respectées, tant lors de l'installation que durant l'utilisation de l'appareil.
- ES **atención:** la seguridad del aparato está garantizada sólo si se respetan estas instrucciones durante la fase de instalación y de empleo.



componenti. components. **IK10** **CE**

accessori. accessories. **IK10** **CE**

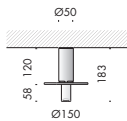
a	nome apparecchio di illuminazione. lighting system name
b	tensione di alimentazione. supply rating (Volt)
c	frequenza di alimentazione. supply frequency (Hertz)
d	A alimentatore incluso. power supply included. A alimentatore escluso. power supply excluded. AR alimentatore incluso remoto. remote power supply.
e	classe di isolamento. insulation class
f	grado di protezione. protection rating
g	marchio di certificazione. certification for safety and quality standards
h	conforme alle direttive europee produced in compliance with EC directives
i	codice. code.
l	finitura. colours and finish.
m	sorgente luminosa. light source.
n	potenza lampadina (Watt). lamp wattage (Watt).

componenti - identifica tutti gli elementi indispensabili per la corretta funzionalità e installazione del apparecchio di illuminazione

components - includes all items that are essential to the correct operation and installation of the light system

accessori - si riferisce alle ulteriori parti installabili sull'apparecchio di illuminazione

accessories - refers to items that can be added to the fitting


candela di vals soffitto

IP20


Vb8.175.71	acciaio naturale natural steel Eisen natur fer naturel acero natural	2700K	2,3
Vb8.175.73	ottone naturale natural brass Naturmessing l'ation naturel latòn natural	2700K	2,5

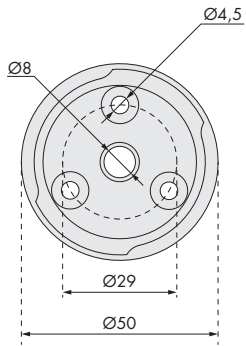
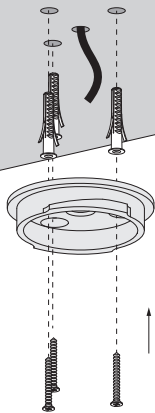
Ra	R9	ies Im-30		sdcM	mA	V _f (min)	lm	W	lm/W	
98	98	Rf 96	Rg 103	step 1	350	27,6	1240	9,7	128	A++
					500	27,9	1580	14,0	113	A+
xm000	les19		Ta25 °C	vita media - average life			70000 h	L80	B10	



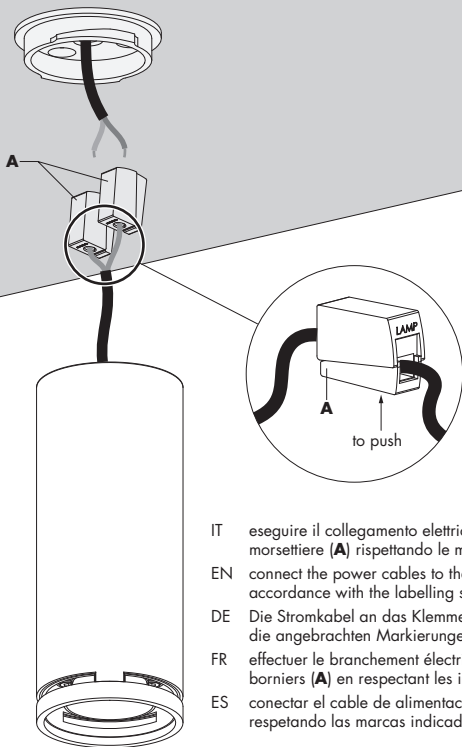
- IT **attenzione:** non guardare mai direttamente la sorgente luminosa senza copertura diffondente. la sorgente luminosa contenuta in questo apparecchio deve essere sostituita solo dal costruttore o dal suo servizio di assistenza o da personale altrettanto qualificato
- EN **attention:** never look straight at the light source without the diffusing cover. the light source contained in this luminaire shall only be replaced by the manufacturer or his service agent or a similar qualified person.
- DE **achtung:** Nie mit bloßem Auge direkt in die lichtquelle schauen ohne Diffuserabdeckung. Die in diesem Gerät enthaltene Lichtquelle darf ausschließlich vom Hersteller bzw. dessen Kundendienst oder durch gleichermaßen qualifiziertes Personal ausgetauscht werden.
- FR **attention:** ne jamais regarder directement la source lumineuse sans couverture répandante. la source lumineuse présente dans cet appareil doit être changée uniquement par le fabricant ou par son service d'assistance ou par un personnel qualifié à cet effet.
- ES **atención:** nunca mirar directamente la fuente luminosa sin cubierta de difusión. la sustitución de la fuente luminosa contenida en este aparato debe ser realizada únicamente por el fabricante, por su servicio de asistencia o por personal equiparable.

- IT **attenzione il led è un delicato componente elettronico** e per assicurargli una vita che rispecchi quella indicata nelle relative schede tecniche, è necessario avere alcune accortezze:
- i corpi illuminanti devono essere installati solo e esclusivamente a cantiere terminato;
 - l'installazione non deve avvenire in un ambiente polveroso;
 - devono essere connessi alla rete elettrica in assenza di tensione;
 - vietato connettere e disconnettere l'alimentazione del led quando l'alimentatore è sotto tensione.
- EN **caution the led lamp is a delicate electronic component** and requires the following care to ensure that its life meets technical specifications:
- the light fittings must only be installed when construction yard work has been completed;
 - do not install the led in a dusty environment;
 - it must be connected to the mains circuit in the absence of voltage;
 - it is forbidden to connect and disconnect power supply to the led when the power supply unit is live.
- DE **achtung Leds sind empfindliche elektronische Bauteile.** Um die in den jeweiligen Datenblättern angegebene Standzeit zu erreichen, müssen einige Vorkehrungen getroffen werden:
- Die leuchtungskörper dürfen erst und ausschließlich nach Abschluss der Bauarbeiten installiert werden;
 - Die Installation darf nicht in staubiger Umgebung erfolgen;
 - Der Anschluss an das Stromnetz muss bei abgeschalteter Spannung erfolgen;
 - Die Versorgung der Leds darf nicht ein- und ausgeschaltet werden, wenn das Vorschaltgerät unter Spannung steht.
- FR **attention la led est un composant électronique délicat** et pour que sa durée de vie corresponde à celle indiquée dans les fiches techniques correspondantes, il est nécessaire de respecter un certain nombre de recommandations :
- les luminaires doivent être installés uniquement une fois le chantier terminé;
 - l'installation ne doit pas s'effectuer dans un environnement poussiéreux;
 - les spots doivent être branchés au secteur d'alimentation électrique en l'absence de tension;
 - ne jamais brancher et débrancher l'alimentation de la led quand l'alimentateur est sous tension.
- ES **atención el led es un componente electrónico delicado**, y para asegurarse de que su vida útil corresponda con la indicada en las fichas técnicas correspondientes, es necesario tener en cuenta que:
- los cuerpos luminosos deben instalarte única y exclusivamente una vez terminada la obra;
 - la instalación no se debe efectuar en ambientes cargados de polvo;
 - se deben conectar a la red eléctrica con la corriente cortada;
 - se prohíbe conectar y desconectar la alimentación del led cuando el alimentador está bajo tensión.

1.

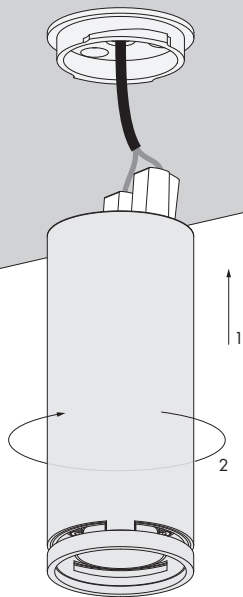


2.

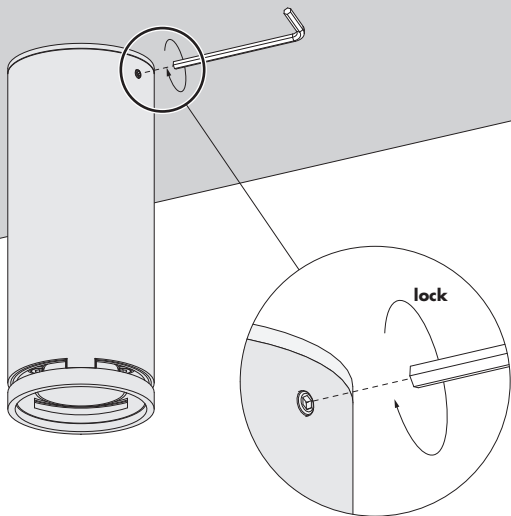


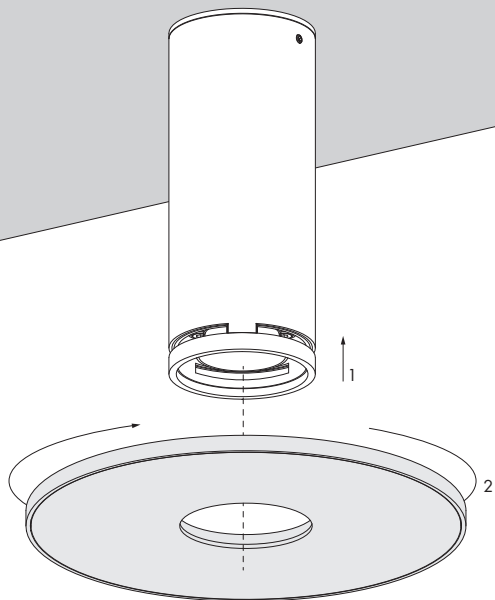
- IT eseguire il collegamento elettrico del cavo di alimentazione alle morsettiere **(A)** rispettando le marcature riportate.
- EN connect the power cables to the terminal blocks **(A)**, in accordance with the labelling shown.
- DE Die Stromkabel an das Klemmenbrett **(A)** anschließen; dabei die angebrachten Markierungen beachten.
- FR effectuer le branchement électrique du câble d'alimentation aux borniers **(A)** en respectant les indications présentes.
- ES conectar el cable de alimentación a las cajas de bornes **(A)** respetando las marcas indicadas.

3.

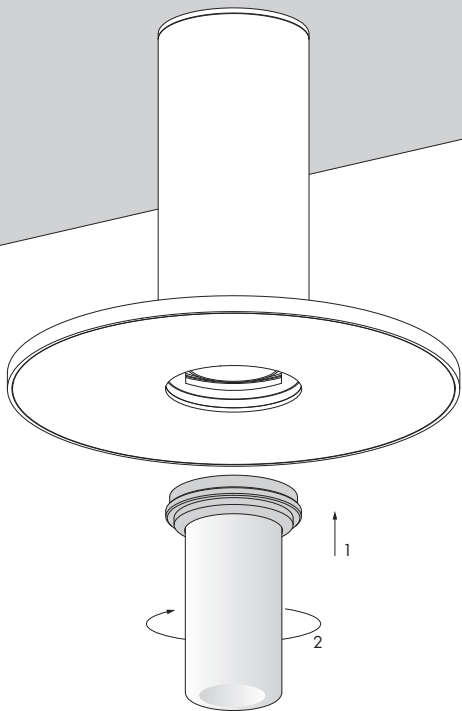


4.



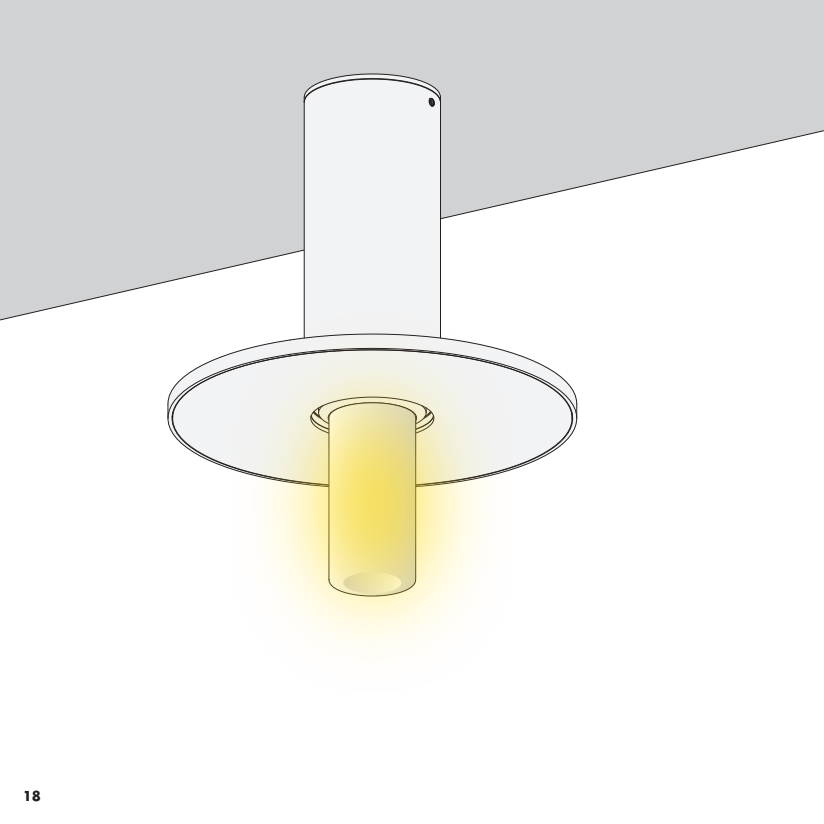


6.



- IT **manutenzione e pulizia**
EN **upkeep and clean up**
DE **wartung und reinigung**
FR **entretien et nettoyage**
ES **mantenimiento y limpieza**

- IT **pulizia dell'ottica:** per rimuovere la polvere che si potrebbe accumulare sull'ottica, utilizzare un getto di aria compressa oppure un aspiratore. **attenzione:** non strofinare perché l'ottica si potrebbe graffiare.
- EN **cleaning the diffuser:** to remove dust that might build up on the diffuser, use a jet of compressed air or an extractor. **caution:** do not rub because it might scratch the diffuser.
- DE **Reinigung der Optik:** zur Beseitigung des eventuell auf der Optik abgelagerten Staubs einen Druckluftstrahl oder ein Sauggerät verwenden. **achtung:** nicht reiben, da dadurch Kratzer an der Optik entstehen könnten.
- FR **nettoyage de l'optique:** pour éliminer la poussière susceptible de s'accumuler sur l'optique, utiliser un jet d'air comprimé ou un aspirateur. **attention:** ne pas frotter pour ne pas rayer l'optique.
- ES **limpieza de la óptica:** para quitar el polvo que se podría acumular en la óptica, utilizar un chorro de aire comprimido o un aspirador. **atención!** no frotar porque la óptica podría rayarse.



IT **manutenzione e pulizia**
EN **upkeep and clean up**
DE **wartung und reinigung**
FR **entretien et nettoyage**
ES **mantenimiento y limpieza**


- IT **pulizia della lampada:** per non rovinare il metallo utilizzare un panno morbido leggermente inumidito; non usare materiali abrasivi o solventi.
- EN **cleaning the lamp:** to avoid damaging the metal, use a soft and slightly dampened cloth; do not use abrasive materials or solvents.
- DE **Reinigung der Lampe:** Um die Metallteile nicht zu beschädigen, einen weichen, leicht angefeuchteten Lappen benutzen; keine scheuernden Materialien oder Lösungsmittel verwenden.
- FR **nettoyage de la lampe:** pour ne pas abîmer le métal, utiliser un chiffon doux légèrement humide ; ne pas utiliser de produits abrasifs ou solvants.
- ES **limpieza de la lámpara:** para no dañar el metal, utilizar un paño suave ligeramente húmedo; no utilizar materiales abrasivos o disolventes.




- IT **smaltimento dell'apparecchio:** a fine vita l'apparecchio di illuminazione è un rifiuto che rientra nella categoria RAEE (Rifiuto di Apparecchiatura Elettrica ed Elettronica), pertanto non deve essere smaltito come un rifiuto municipale misto ed è responsabilità dell'utente smaltirlo correttamente per evitare danni all'ambiente, alle persone e agli animali, ed evitare lo spreco di materiali riciclabili. È possibile consegnare il vecchio apparecchio al venditore nel momento in cui si acquista un nuovo apparecchio di illuminazione, oppure portare l'apparecchio nelle aree pubbliche di raccolta predisposte dalle amministrazioni comunali, o depositarlo negli appositi contenitori. Per lo smaltimento delle batterie, occorre attenersi alle normative vigenti relative alla raccolta differenziata e al riciclaggio.
- EN **equipment disposal:** at the end of its life cycle, the light fitting should be considered as a Weee (Waste of electrical and electronic equipment) category waste, therefore it should be disposed of not as mixed municipal waste, but properly in order to avoid damages to the environment, people and animals, and to avoid any waste of recyclable materials. This is a responsibility of the user. When ordering a new light fitting, the customer may give back his/her old one to the seller, or bring it to the public collection sites arranged by the municipal authorities, or simply put it in special collection containers. For the battery disposal, the laws concerning the sorted waste collection and recycling have to be followed.
- DE **entsorgung des geräts:** Am Ende der Lebensdauer ist das Beleuchtungsgerät als Elektro- und Elektronik-Altgerät (WEEE) zu betrachten und darf daher nicht als Hausmüll entsorgt werden. Die korrekte Entsorgung liegt in der Verantwortung des Benutzers, um Umwelt-, Tier- und Personenschäden sowie die Vergeudung recycelbarer Materialien zu vermeiden. Das ausgediente Gerät kann beim Kauf eines neuen Beleuchtungsgeräts beim Händler abgegeben oder zu einer öffentlichen Sammelstelle der Gemeindeverwaltung gebracht bzw. in den dafür vorgesehenen Behältern deponiert werden. Die Entsorgung von Batterien muss aufgrund der einschlägigen Vorschriften für die getrennte Abfallsammlung und das Recycling erfolgen

- FR **élimination de l'appareil:** au terme de sa durée de vie, l'appareil d'éclairage est un déchet qui rentre dans la catégorie DEEE (Déchets d'Équipements Électriques et Électroniques), il ne doit donc pas être éliminé comme un déchet municipal mixte et il incombe à l'utilisateur de l'éliminer correctement pour éviter tout dommage à l'environnement, aux personnes et aux animaux, et éviter le gaspillage de matériaux recyclables. il est possible de remettre le vieil appareil au vendeur lorsque l'on achète un nouvel appareil d'éclairage, ou de porter l'appareil dans les aires publiques de collecte prévues par les administrations communales, ou de le déposer dans les contenants prévus à cet effet. pour l'élimination des piles/batteries, veiller au respect des normes en vigueur relatives à la collecte sélective et au recyclage.
- ES **eliminación del aparato:** al final de su vida, el aparato de iluminación es un residuo incluido en la categoría RAEE (Residuo de Aparatos Eléctricos y Electrónicos), por lo tanto no debe eliminarse como residuo urbano mixto y es responsabilidad del usuario su correcta eliminación para evitar daños al medio ambiente, a las personas y a los animales, y para evitar el derroche de materiales reciclables. el aparato usado puede entregarse al vendedor en el momento en que se compra uno nuevo, o bien puede llevarse a una de las zonas públicas de recogida dispuestas por las administraciones municipales, o depositarlo en los contenedores al efecto. para eliminar las pilas, deben respetarse las normativas vigentes en relación con la recogida selectiva de residuos y el reciclado.

IT	indice marcature
EN	marking index
DE	Kennzeichenverzeichnis
FR	index de marquage
ES	indice de marcado

	IT	classe 3 (alimentazione effettuata con bassissima tensione di sicurezza -SELV)
	EN	class 3 (safety extra-low voltage -SELV).
	DE	Klasse 3 (Versorgung mit Sicherheitskleinspannung SELV).
	FR	class 3 (alimentation avec très basse tension de sécurité -SELV).
	ES	clase 3 (alimentación a muy baja tensión de seguridad -SELV).

	IT	alimentatore escluso.
	EN	control gear not included.
	DE	Vorhaltgerät nicht mitgeliefert.
	FR	sans platine d'alimentation.
	ES	alimentador excluido.



- IT prodotto idoneo per essere commercializzato nel mercato cinese
- EN product suitable for the china market
- DE Produkt geeignet für den Vertrieb auf dem chinesischen Markt
- FR produit adapté à la commercialisation sur le marché chinois
- ES produit adapté à la commercialisation sur le marché chinois



- IT questo prodotto non deve essere smaltito come rifiuto municipale misto, effettuare una raccolta separata
- EN this product must not be disposed of as mixed municipal waste but treated as waste to be sorted.
- DE Dieses Produkt darf nicht als Hausmüll entsorgt werden, sondern muss der getrennten Abfallsammlung zugeführt werden
- FR ce produit ne doit pas être éliminé comme déchet municipal mixte mais à travers la collecte sélective
- ES este producto no debe eliminarse como residuo urbano mixto, sino mediante recogida selectiva

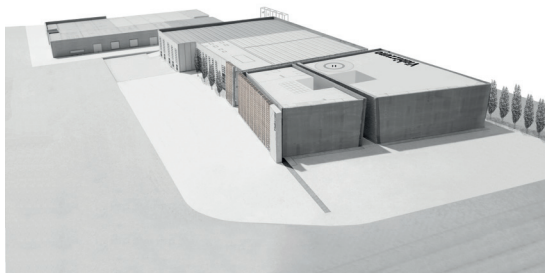
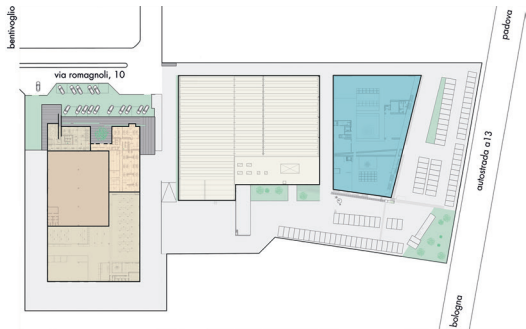


- IT prodotto conforme alle direttive europee.
- EN produced in compliance with EC directives.
- DE Gebaut gemäß EG-Vorschriften.
- FR produit conforme aux directives de la communauté européenne.
- ES producto conforme con las directivas europeas.

Viabizzuno strada principale della frazione di bizzuno in provincia di ravenna dove tra la casa del popolo e la parrocchia, al n°17, sono nato il ventuno luglio millenovecentocinquantacinque. da qui nasce il nome dell'azienda fondata nel millenovecentonovantaquattro rappresentata da uno spazio bianco attraversato da due linee, una verticale, rigorosa, pulita, equilibrata, ed una inclinata, irriverente nello spazio, ironica, fuori dagli schemi. distinte ma complementari proprio come le due anime rappresentate dalle due collezioni Viabizzuno. e nel punto in cui si intersecano le due linee, l'UpO, Ufficio progettazione Ombre. superficie complessiva 19.070 m². volume complessivo 108.000 m³.

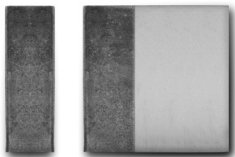


Viabizzuno is the name of the main road of the small village bizzuno located in the province of ravenna, where I was born on the 21 07 1955 at n°17, between the 'casa del popolo' and the local parish church. from here the name of the company founded in nineteen ninety-four represented by a white space intersected by two lines one vertical, well balanced, logical, clean, the other dynamic, irreverent, ironic. separate and yet complementary, just like the two different philosophies behind Viabizzuno two collections. in the intersection between the two lines, UpO, Ufficio progettazione Ombre. total area 19.070 m². total volume 108.000 m³ mn



***i nostri strumenti di lavoro* our work tools**





libro For m

libro di riflessioni, studi, sperimentazioni e progettazione attorno alla luce.

tre edizioni stampate e esaurite.

book of thoughts, studies, workshops
and designs of light.

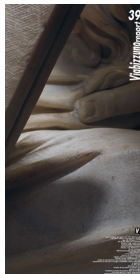
three printed editions, sold out.



manuale

un manuale costituito nel tempo per permettere al progettista di costruire con i nostri corpi illuminanti il proprio linguaggio della luce.

a manual created over time to allow the designer to create with our light fittings his/her own language of light.



Viabizzunoreport

il giornale semestrale che racconta il nostro modo di fare luce. per conoscere, studiare ed esplorare progetti e architetture, personaggi ed eventi e lavorare insieme con l'arte della luce.

the half-yearly magazine that describes our way of making light. to appreciate, study and explore project and architectures, people and events and to work together with the art of light.

Viabizzuno unoventicinque

un'opera omnia. la raccolta completa dei nostri giornali che dal millenovecentonovantacinque racconta i primi ventun anni del nostro modo di fare luce, i nostri sogni e i nostri progetti. la nostra storia.

opera omnia. the complete collection of our magazines that from ninteenninetyfive tells the first twenty-one years of our way of making light, our dreams and our projects. our history.



colori e finiture

la cartella che contiene la preziosità dei materiali Viabizzuno.

the folder that contains Viabizzuno preciousness of materials.



dizionario maximum

strumento che raccoglie in ordine alfabetico tutti i nostri apparecchi di illuminazione e tutte le parole significative della filosofia, del linguaggio, del sapere Viabizzuno.

work tool that gathers in alphabetic order all our light fixtures and all the meaningful words of Viabizzuno philosophy, language and knowledge.



breviario

*la storia Viabizzuno attraverso la sua luce.
un sunto da studiare, usare, tenere in
tasca. una preghiera quotidiana per saper
scegliere la luce giusta. progettare voce del
verbo amare.*

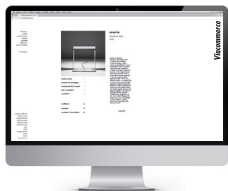
Viabizzuno history through its light. a
summary to study, use, keep in your pocket.
a daily prayer to know how select the
correct light. to design is form of the verb
to love.



vademecum

*un piccolo volume, un compendio che
racchiude l'identità, lo stile gli strumenti
del nostro modo di fare luce.*

a little volume, a compendium that contains
the identity, the style, the working tools
of our way to enlighten.



Viacommerce®

il nostro portale dove acquistare gli apparecchi di illuminazione Viabizzuno e riceverli direttamente a casa.
our portal where to buy Viabizzuno light fittings and receive them directly at home.



www.viabizzuno.com

il sito Viabizzuno. una pagina bianca ricca di finestre da esplorare, la pagina virtuale attraverso la quale Viabizzuno si affaccia sul mondo e racconta la sua storia, la sua luce, i suoi eventi e i suoi progetti.
Viabizzuno website. a white page full of windows to explore, the virtual page through which Viabizzuno appears on the world and tells its own history, light, events and projects.



Viabizzunofilm

*la casa cinematografica della luce.
una raccolta di cortometraggi che narrano
la poetica artigiana e tecnologica che sta
alla base della costruzione di un corpo
illuminante, la sua storia, le sue applicazioni
e il suo immaginifico mondo luminoso.*
the light film company. a collection of
short films that tell the handcrafted and
technologic poetics that is base to the
design of light fixtures, the history, the
applications and the fabulous lighting world.

libreria 3d

*tutti i nostri corpi illuminanti in formato
tridimensionale per poter illuminare i vostri
disegni 3d.*
all our lighting fixtures in 3d format in order
to enlighten your 3d models.



Viabizzuno perte

la carta dei progettisti che dà l'opportunità a tutti i possessori di partecipare al nostro percorso progettuale, di seguirci da vicino e far parte della nostra cerchia di amici che noi riusciamo a riconoscere in tutto il mondo.
the designers card that enables all its possessors to participate to our design path, to follow us closely and be part of our circle of friends that we are able to recognise worldwide.



biblioteca della luce

il nostro modo di esporre la luce, di raccontarla e di farla scoprire. perché la luce va letta, interpretata, ascoltata e assaporata come un buon libro.
it is our way to display light, to tell and unveil it. because light must be read, interpreted, heard and tasted like a good book.



Viabizzuno app

*l'applicazione Viabizzuno, uno strumento
omnicomprensivo per il progettista: foto,
testi, progetti, manuale, dizionario, disegni
2d e 3d, curve fotometriche. il regalo per
chi cerca e progetta ogni giorno la luce giusta.*

Viabizzuno application, a comprehensive
tool for the designer: pictures, texts, projects,
manual, dictionary, 2d and 3d drawings,
photometric curves. the gift for the ones
searching and designing the correct light
everyday.



Viabizzuno applight

*l'applicazione pratica e veloce per concepire
la tua luce. una carrellata completa sui corpi
illuminanti Viabizzuno da poter sfogliare
agevolmente on line anche dal telefono.*

*scaricala subito da app store e play store.
a handy and quick application to conceive
your light. a complete overview of
Viabizzuno light fixtures easy to browse
online also from mobiles. you can download
it now from app store or play store.*

*per fecondare to fertilize
il mondo the world
di grande bellezza®
e concepire and conceive
la tua your own
luce light
scarica da download from
app store
play store*



Viabizzuno

Viabizzuno ^{stl}

10 via romagnoli

40010 bentivoglio

bologna italia

t+39 0518 908011

f+390518908089

www.viabizzuno.com

viabizzuno@viabizzuno.com