

**Viabizzuno** progettiamo la luce

istruzioni di montaggio  
installing instructions  
Gebrauchsanweisung  
instructions de montage  
instrucciones de montaje

**16.64** sospensione  
intreccio

- IT** *Viabizzuno* si riserva il diritto di apportare ai propri modelli, senza nessun preavviso, qualsiasi modifica ritenga opportuna. le nostre idee e i nostri apparecchi sono depositati e coperti da brevetti internazionali. uomo avvisato, mezzo salvato.
- EN** *Viabizzuno* reserves the right to introduce any changes to its own models, without prior notice. our ideas and our lighting fittings are registered and covered by international patents. forewarned is forearmed.
- DE** *Viabizzuno* behält sich das Recht vor jederzeit und ohne Ankündigung die technischen Daten der im Katalog abgebildeten Produkte zu ändern. unsere Ideen und unsere Beleuchtungskörper sind eingetragen und international patentiert. wer gewarnt ist, ist halb gerettet.
- FR** *Viabizzuno* se réserve le droit d'apporter une quelconque modification aux produits sans préavis. nos idées et nos corps d'illumination sont déposés et couverts de brevets internationaux. un homme averti en vaut deux.
- ES** *Viabizzuno* se reserva el derecho de aportar a sus modelos, sin ningún preaviso, cualquier modificación que considere oportuna. nuestros diseños y nuestros aparatos están todos provistos y cubiertos por patentes internacionales. el que avisa no es traidor.

- IT** garanzia  
**EN** warranty  
**DE** garantie  
**FR** garantie  
**ES** garantía

- IT** la presente garanzia è valida 24 mesi se timbrata e datata dal rivenditore autorizzato **Viabizzuno**. il periodo di garanzia è di 2 anni a partire dalla data della timbratura e decade in caso di uso improprio, manomissione o cancellatura della data, perdita o illeggibilità del presente libretto di istruzioni.
- EN** the warranty covers 24 months if stamped and dated by the authorised **Viabizzuno** dealer.  
the 24 months warranty shall no apply in case of wrong use, altered or deleted date, or if this instructions booklet gets lost or becomes unreadable.
- DE** Die Garantie gilt 24 Monate nur, wenn sie von dem zugelassenen Verkäufer **Viabizzuno** gestempelt wird. Die Garantie gilt 2 Jahr seit dem Stempeldatum und verfällt bei unberechtigten Gebrauch, Manipulation des Datums, Verlust oder Unlesbarkeit von den Gebrauchsanweisungen.
- FR** la durée de la garantie est de 24 mois si elle estmarquée par le distributeur autorisé **Viabizzuno**. la garantie est valable 2 ans depuis le jour où elle a été marquée et échoit en cas d'usage impropre, alteration ou effacement de la date, e si le carnet d'instructions est perdu ou est indéchiffrable.
- ES** esta garantía es valida por 24 meses sólo si está datada y sellada por el revendedor autorizado **Viabizzuno**. el período de garantía es de 2 años a partir de la fecha del sello, y decae en caso de empleo impropio, alteración o borrado de la fecha, pérdida o ilegibilidad del presente manual de instrucciones.

- IT AVVERTENZE:** all'atto dell'installazione, ed ogni volta che si interviene sulla lampada, assicurarsi che sia stata tolta la tensione di alimentazione. le operazioni di installazione e collegamento alla rete elettrica devono essere effettuate esclusivamente da personale qualificato.
- EN WARNING:** when installing fixture and during upkeeping make sure that the mains voltage is off. the installation and connection operations to power mains should be done by skilled personnel only.
- DE HINWEISE:** Während der Installation und bei allen nachfolgenden Arbeiten auf der Lampe sollte sichergestellt werden, daß die Versorgungsspannung vorher abgenommen wurde. Die Arbeiten zur Installation und zum Anschluss an das Stromnetz sind von Fachpersonal durchzuführen.
- FR AVERTISSEMENTS:** lors de l'installation et à chaque fois que l'on fait un entretien sur la lampe, s'assurer que la tension d'alimentation ait été coupée. les opérations d'installation et de branchement au réseau électrique doivent être effectuées par un personnel qualifié.
- ES ADVERTENCIA:** durante la instalación, y cada ve que se interviene sobre la lámpara, asegurarse que la alimentación haya sido desconectada. las operaciones de instalación y conexión a la red eléctrica tienen que ser efectuadas exclusivamente por personal cualificado.
- 
- IT ATTENZIONE:** la sicurezza dell'apparecchio è garantita solo rispettando queste istruzioni sia in fase di installazione che di impiego.
- EN WARNING:** fitting safety is only guaranteed if the following instructions are strictly observed both during installation and use.
- DE ACHTUNG:** Für die Sicherheit des Geräts kann nur dann die Garantie übernommen werden, wenn die in den vorliegenden Anweisungen enthaltenen Hinweise sowohl bei der Installation als auch beim Betrieb beachtet werden.
- FR ATTENTION:** la sécurité de l'appareil n'est assurée que lorsque les consignes portées sont respectées, tant lors de l'installation que durant l'utilisation de l'appareil.
- ES ATENCIÓN:** la seguridad del aparato está garantizada sólo si se respetan estas instrucciones durante la fase de instalación y de empleo.

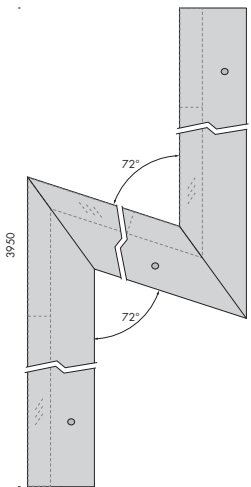
16.64 sospensione intreccio 240V-50/60Hz  ECG  IP20  CE



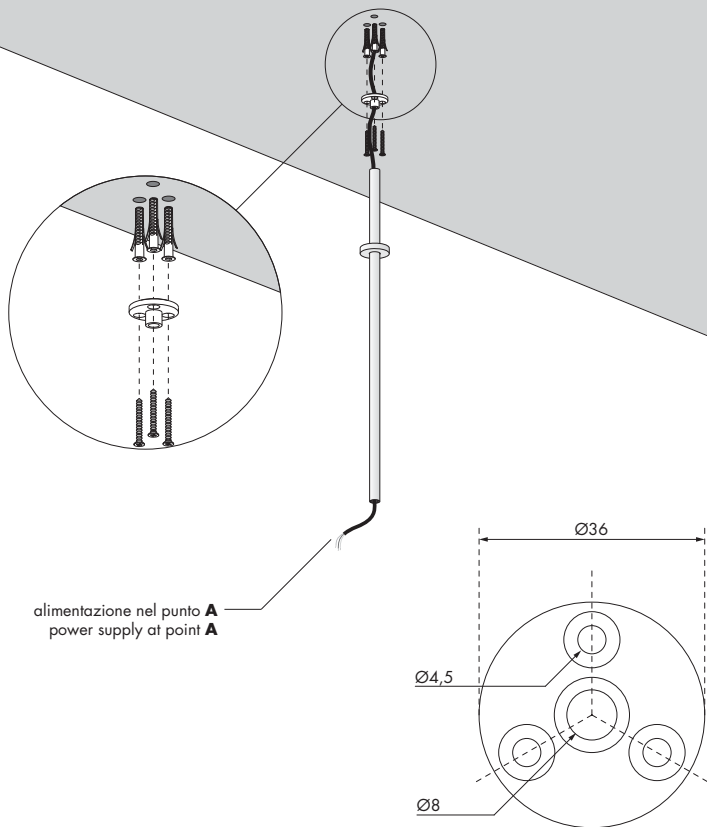
**F8.090.51** bianco  
white  
Weiß  
blanc  
blanco

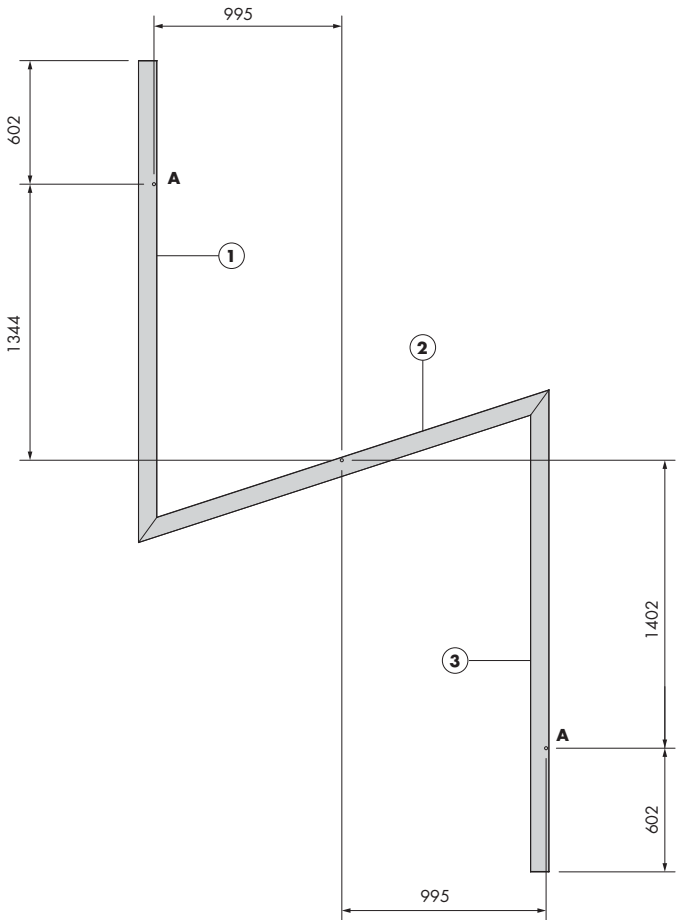
G5

3x54W

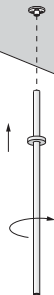


1.

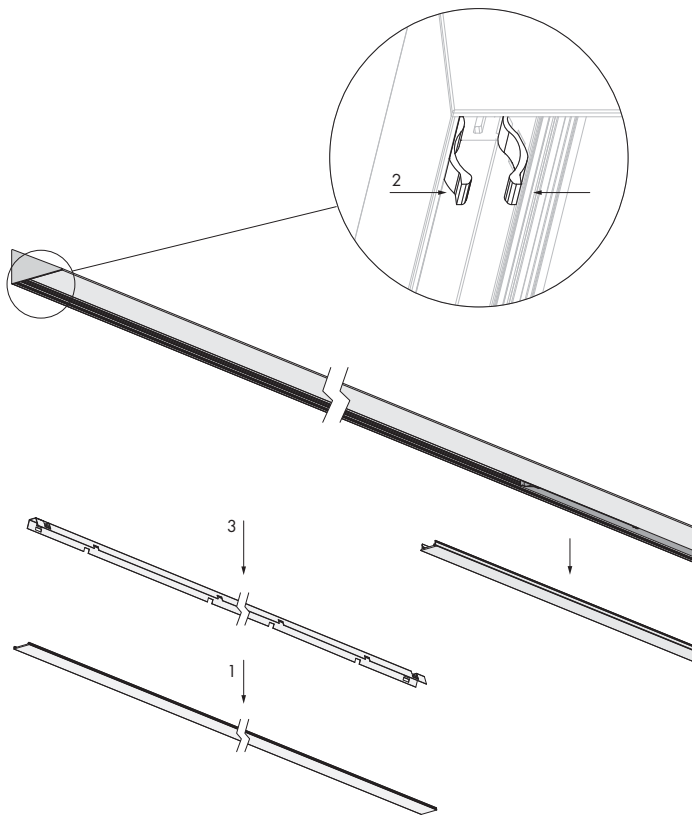


**2.**

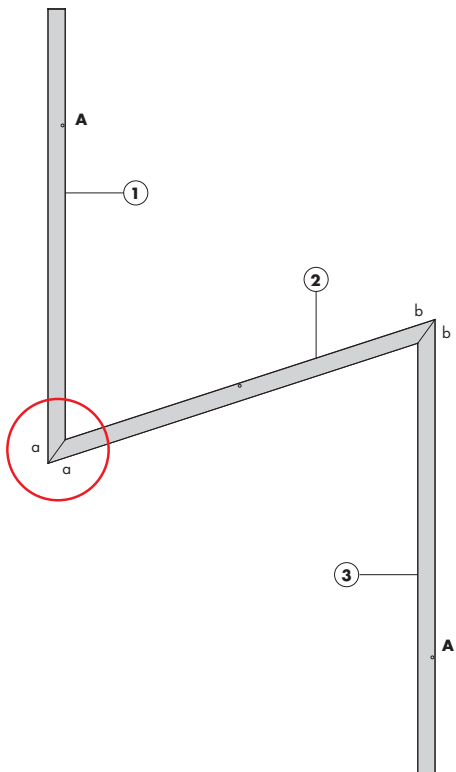
2.

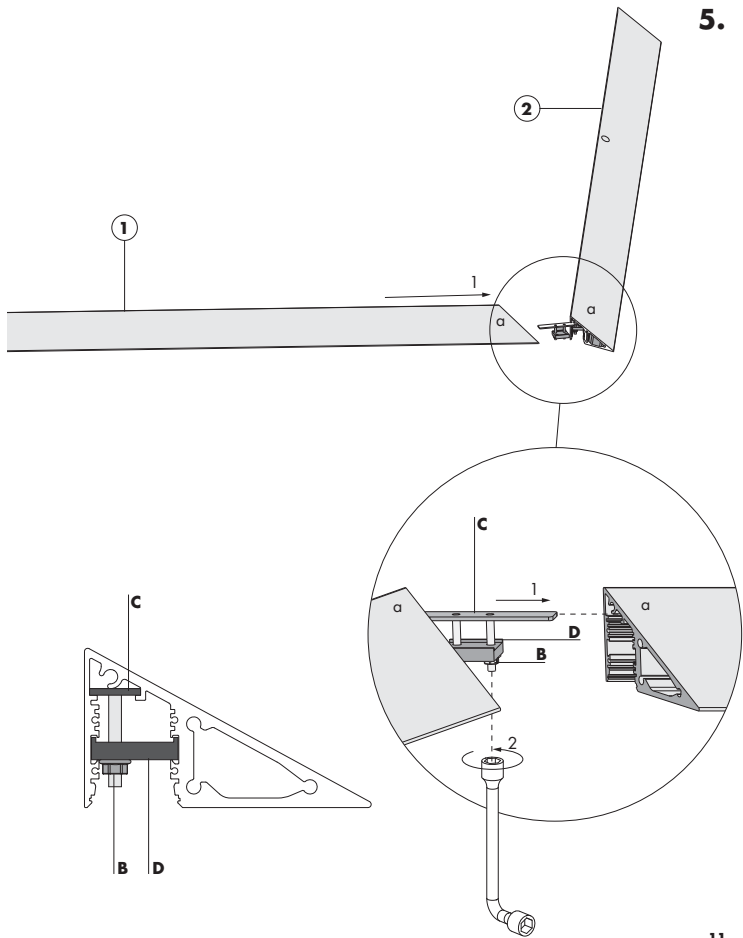




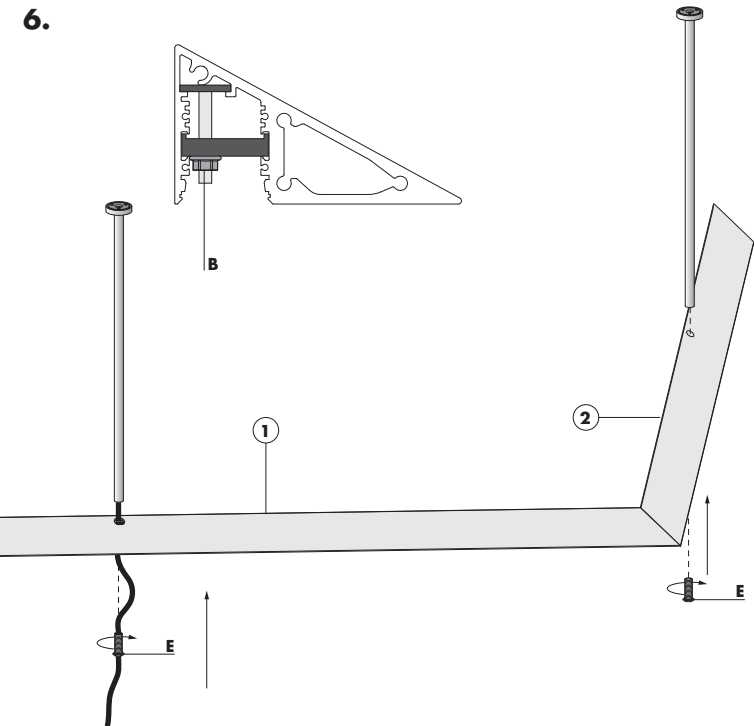


4.



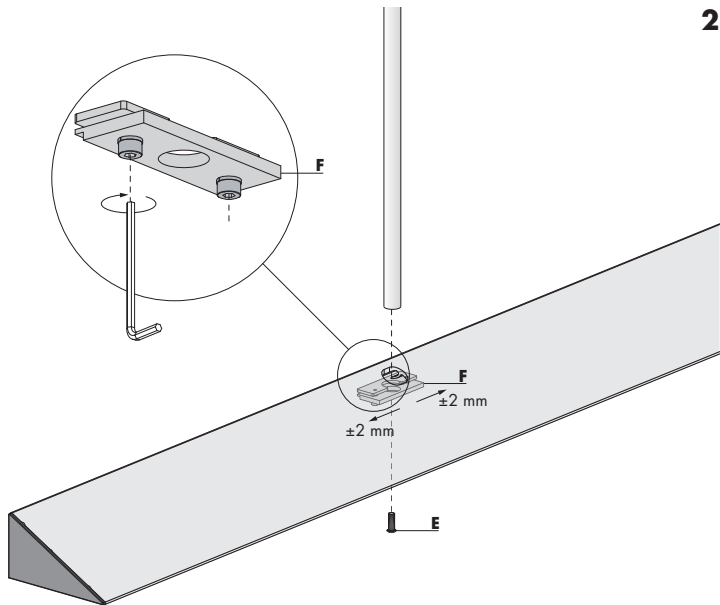
**5.**

6.



**IT ATTENZIONE:** non serrare completamente le viti (B) e (E) prima del montaggio completo della lampada.

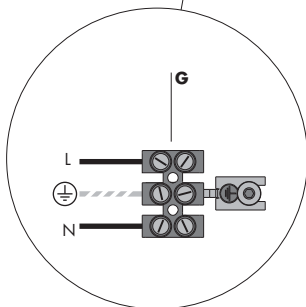
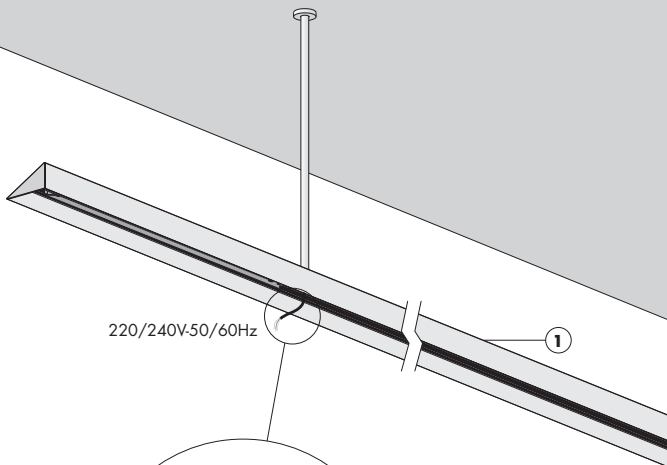
**EN ATTENTION:** do not fully tighten the screws (B) and (E), prior to complete assembly of the lamp.





**IT ATTENZIONE:** allentando le viti (E) e spostando lungo la sua sede il particolare (F), è possibile ottenere una maggiore tolleranza (di  $\pm 2$  mm) rispetto all'allineamento tra la tiges a soffitto e il foro sulla lampada.

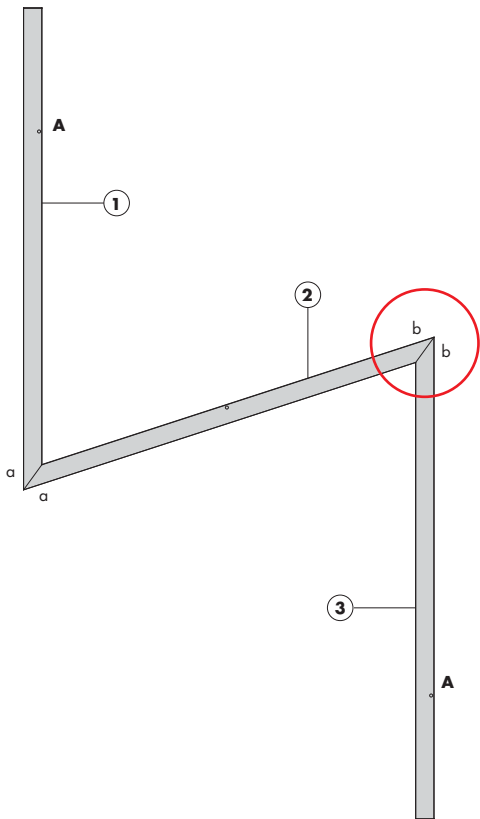
**EN ATTENTION:** loosening (E) screws and moving along its seat (F) particular, you can get an increased tolerance ( $\pm 2$  mm) for the alignment between the support rods in the ceiling and the hole on lamp.

8.

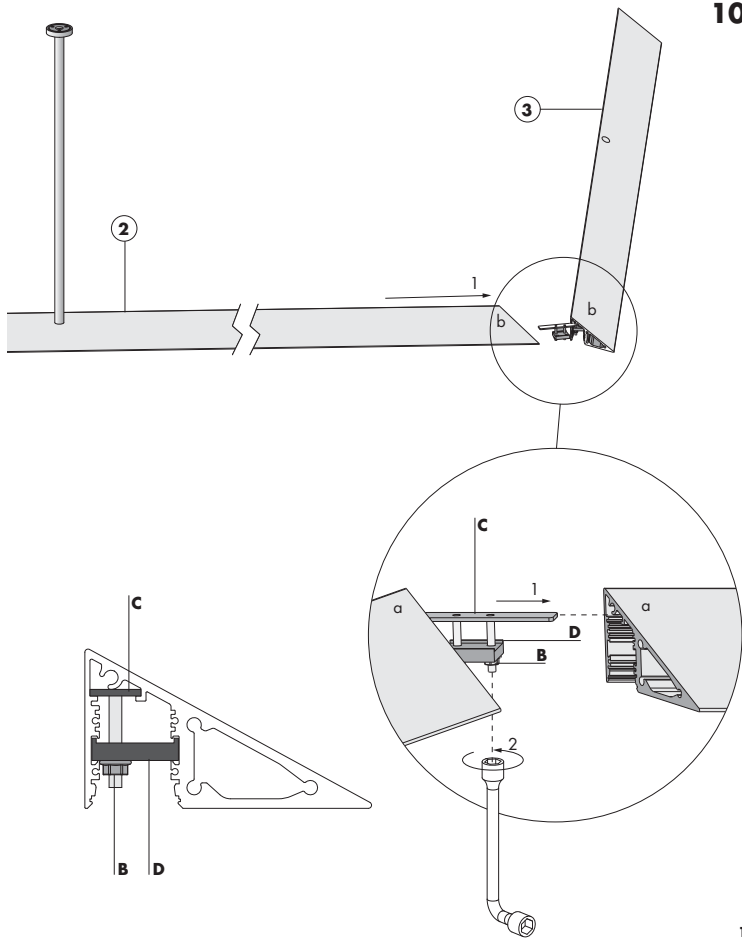


- IT** eseguire il collegamento elettrico dei cavi di alimentazione alla morsettiere (G). collegare il cavo giallo/verde di terra al morsetto contrassegnato dal simbolo .
- EN** connect the power cables to the terminal block (G). connect the yellow/green earth lead to the screw marked with the symbol .

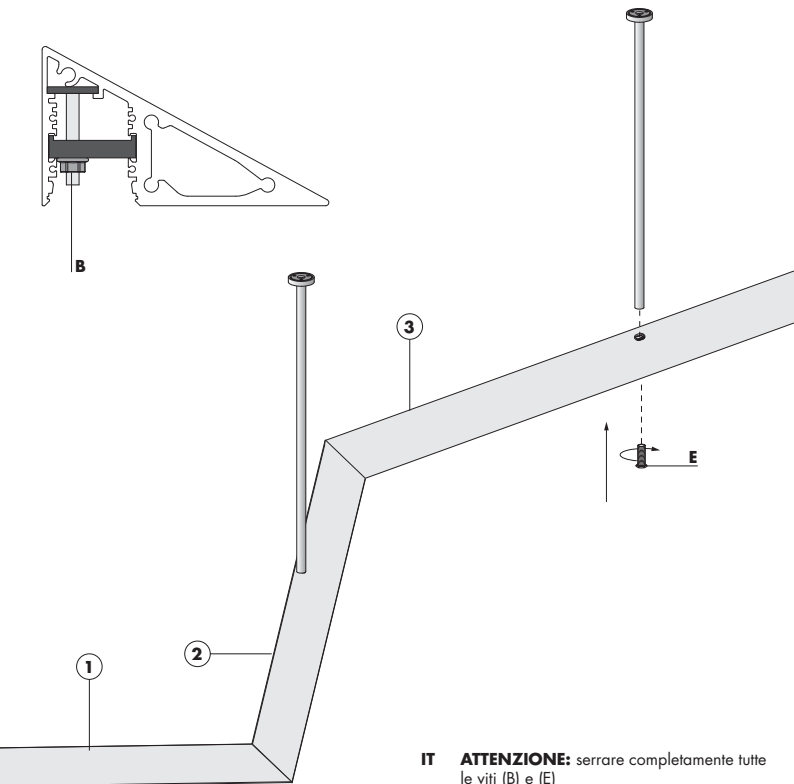
9.





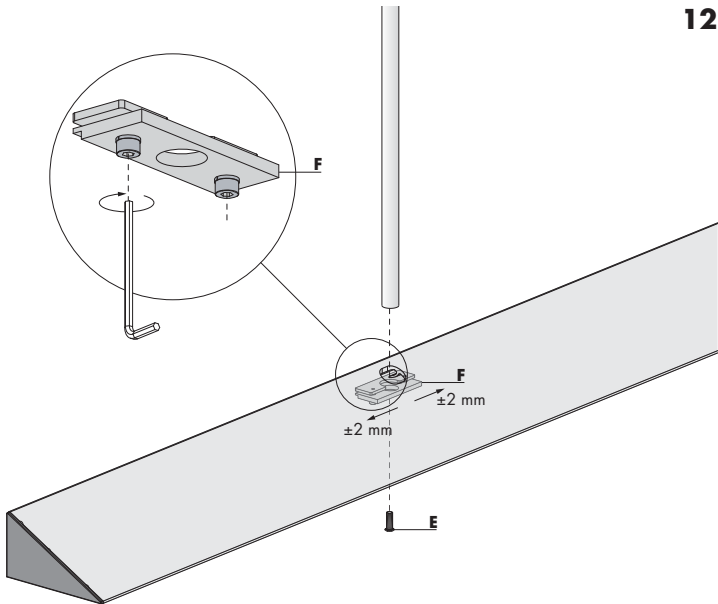


11.



**IT ATTENZIONE:** serrare completamente tutte le viti (B) e (E)

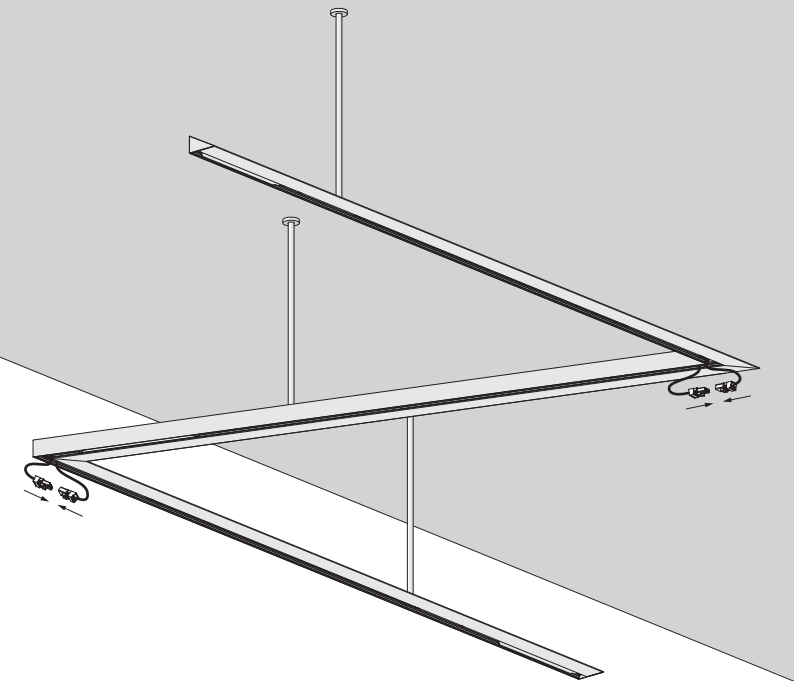
**EN ATTENTION:** fully tighten all screws (B) and (E)

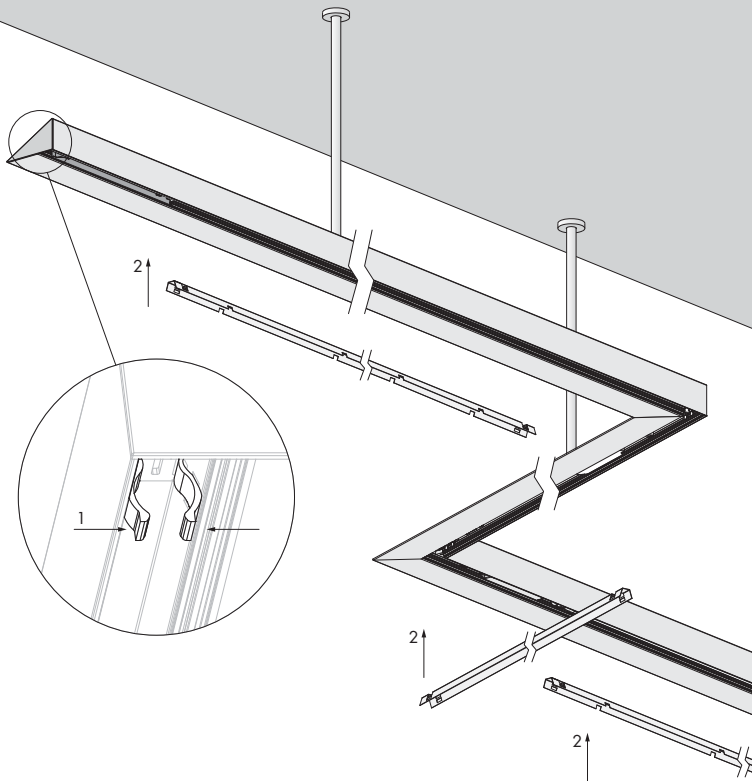


**IT ATTENZIONE:** allentando le viti (E) e spostando lungo la sua sede il particolare (F), è possibile ottenere una maggiore tolleranza (di  $\pm 2$  mm) rispetto all'allineamento tra la tiges a soffitto e il foro sulla lampada.

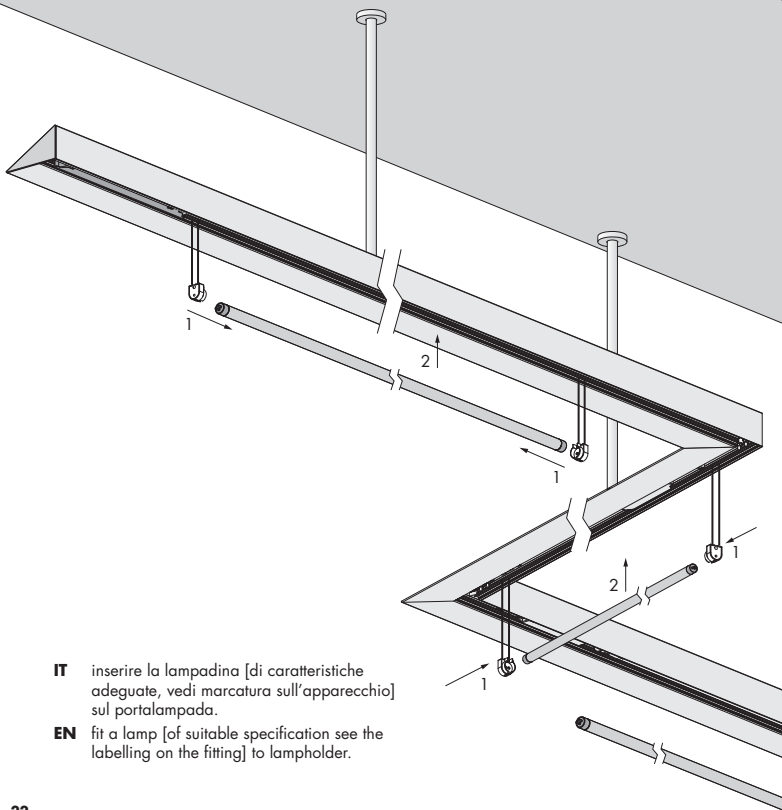
**EN ATTENTION:** loosening (E) screws and moving along its seat (F) particular, you can get an increased tolerance ( $\pm 2$  mm) for the alignment between the support rods in the ceiling and the hole on lamp.

13.



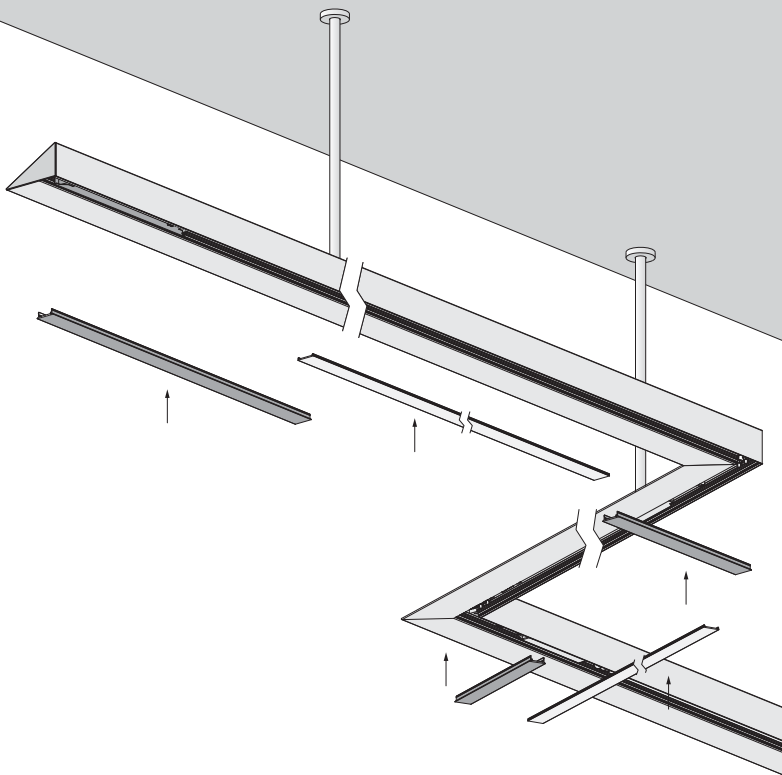


15.

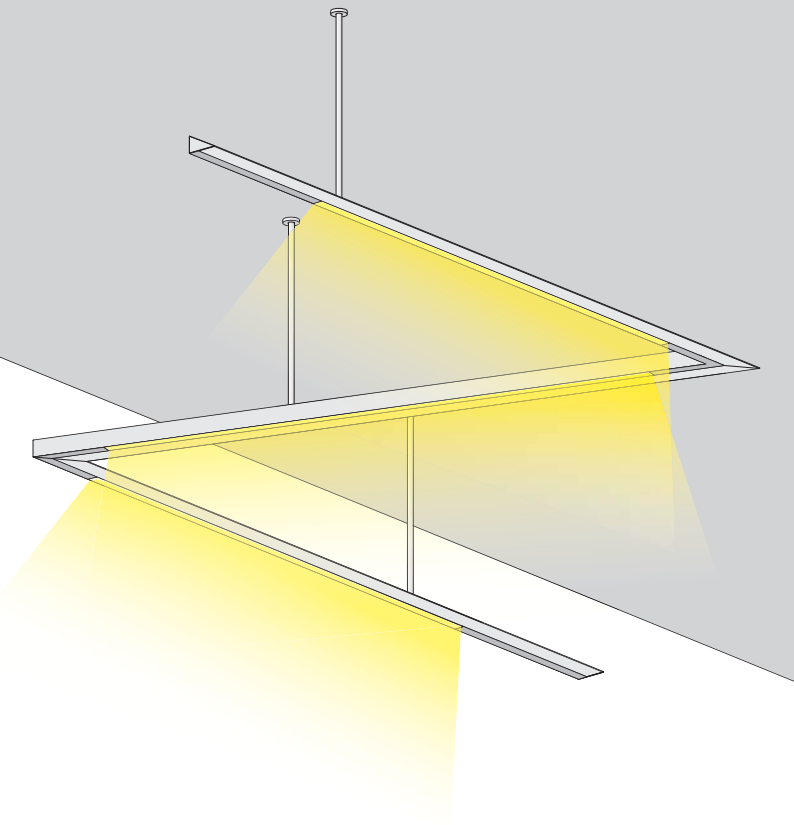


**IT** inserire la lampadina [di caratteristiche adeguate, vedi marcatura sull'apparecchio] sul portalamпада.

**EN** fit a lamp [of suitable specification see the labelling on the fitting] to lampholder.



17.





- IT pulizia della lampada:** per non rovinare il metallo utilizzare un panno morbido leggermente inumidito; non usare materiali abrasivi o solventi.
- EN cleaning the lamp:** to avoid damaging the metal, use a soft and slightly dampened cloth; do not use abrasive materials or solvents.
- DE Reinigung der Lampe:** Um die Metallteile nicht zu beschädigen, einen weichen, leicht angefeuchteten Lappen benutzen; keine scheuernden Materialien oder Lösungsmittel verwenden.
- FR nettoyage de la lampe:** pour ne pas abîmer le métal, utiliser un chiffon doux légèrement humide ; ne pas utiliser de produits abrasifs ou solvants.
- ES limpieza de la lámpara:** para no dañar el metal, utilizar un paño suave ligeramente húmedo; no utilizar materiales abrasivos o disolventes.



- IT** indice marcature  
**EN** marking index  
**DE** Kennzeichenverzeichnis  
**FR** index de marquage  
**ES** indice de marcado



- IT** classe 1 (solo isolamento fondamentale; inoltre le parti conduttrici accessibili sono collegate ad un conduttore di terra. messa a terra tassativa).  
**EN** class 1 (only basic insulation, accessible conductors are earthed. earthing compulsory).  
**DE** Klasse 1 (Grundisolation leitenden; berührbare Metallteile sind mit Schutzerdung verbunden. Schutzerdung vorgeschrieben).  
**FR** class 1 (seulement isolation de base, les parties conductrices accessibles sont reliées à un conducteur terre. mise à la terre obligatoire).  
**ES** clase 1 (sólo aislamiento fundamental; además, las partes conductoras accesibles están conectadas a un conductor de tierra. puesta a tierra indispensable).



- IT** apparecchi idonei al montaggio diretto su superfici normalmente infiammabili.  
**EN** luminaries suitable for direct mounting on flammable surfaces.  
**DE** Geeignet fuer direkt Einbau auf entzuenlichen Oberflaechen.  
**FR** appareil predisposé à un montage direct sur une superficie normalment inflammable.  
**ES** aparatos adecuados para el montaje directo sobre superficies normalmente inflamables.

- IT** questo prodotto non deve essere smaltito come rifiuto municipale misto, effettuare una raccolta separata  
**EN** this product must not be disposed of as mixed municipal waste but treated as waste to be sorted.  
**DE** Dieses Produkt darf nicht als Hausmüll entsorgt werden, sondern muss der getrennten Abfallsammlung zugeführt werden  
**FR** ce produit ne doit pas être éliminé comme déchet municipal mixte mais à travers la collecte sélective  
**ES** este producto no debe eliminarse como residuo urbano mixto, sino mediante recogida selectiva

- IP20** **IT** apparecchio ordinario  
**EN** ordinary  
**DE** Normales Gerät  
**FR** appareil ordinaire  
**ES** aparato normal



- IT** alimentatore incluso.  
**EN** control gear included.  
**DE** Vorhaltgerät mitgeliefert.  
**FR** platine d'alimentation incluse.  
**ES** alimentador incluido.

- ECG** **IT** alimentatore elettronico.  
**EN** electronic gear.  
**DE** elektrisches Vorschaltgerät.  
**FR** platine d'alimentation électronique.  
**ES** alimentador electrónico.



- IT** prodotto conforme alle direttive europee.  
**EN** produced in compliance with EC directives.  
**DE** Gebaut gemaeß EG-Vorschriften.  
**FR** produit conforme aux directives de la communauté européenne.  
**ES** producto conforme con las directivas europeas.



- IT smaltimento dell'apparecchio**  
**EN equipment disposal**  
**DE entsorgung des geräts**  
**FR élimination de l'appareil**  
**ES eliminación del aparato**

**IT** a fine vita l'apparecchio di illuminazione è un rifiuto che rientra nella categoria RAEE (Rifiuto di Apparecchiatura Elettrica ed Elettronica), pertanto non deve essere smaltito come un rifiuto municipale misto ed è responsabilità dell'utente smaltirlo correttamente per evitare danni all'ambiente, alle persone e agli animali, ed evitare lo spreco di materiali riciclabili. è possibile consegnare il vecchio apparecchio al venditore nel momento in cui si acquista un nuovo apparecchio di illuminazione, oppure portare l'apparecchio nelle aree pubbliche di raccolta predisposte dalle amministrazioni comunali, o depositarlo negli appositi contenitori. per lo smaltimento delle batterie, occorre attenersi alle normative vigenti relative alla raccolta differenziata e al riciclaggio.

**EN** at the end of its life cycle, the light fitting should be considered as a Weee (Waste of electrical and electronic equipment) category waste, therefore it should be disposed of not as mixed municipal waste, but properly in order to avoid damages to the environment, people and animals, and to avoid any waste of recyclable materials. this a responsibility of the user. when ordering a new light fitting, the customer may give back his/her old one to the seller, or bring it to the public collection sites arranged by the municipal authorities, or simply put it in special collection containers. for the battery disposal, the laws concerning the sorted waste collection and recycling have to be followed.

**DE** Am Ende der Lebensdauer ist das Beleuchtungsgerät als Elektro- und Elektronik-Altgerät (WEEE) zu betrachten und darf daher nicht als Hausmüll entsorgt werden. Die korrekte Entsorgung liegt in der Verantwortung des Benutzers, um Umwelt-, Tier- und Personenschäden sowie die Vergeudung recycelbarer Materialien zu vermeiden. Das ausgediente Gerät kann beim Kauf eines neuen Beleuchtungsgeräts beim Händler abgegeben oder zu einer öffentlichen Sammelstelle der Gemeindeverwaltung gebracht bzw. in den dafür vorgesehenen Behältern deponiert werden. Die Entsorgung muss aufgrund der einschlägigen Vorschriften für die getrennte Abfallsammlung und das Recycling erfolgen.

**FR** au terme de sa durée de vie, l'appareil d'éclairage est un déchet qui rentre dans la catégorie DEEE (Déchets d'Équipements Électriques et Electroniques), il ne doit donc pas être éliminé comme un déchet municipal mixte et il incombe à l'utilisateur de l'éliminer correctement pour éviter tout dommage à l'environnement, aux personnes et aux animaux, et éviter le gaspillage de matériaux recyclables. il est possible de remettre le vieil appareil au vendeur lorsque l'on achète un nouvel appareil d'éclairage, ou de porter l'appareil dans les aires publiques de collecte prévues par les administrations communales, ou de le déposer dans les contenants prévus à cet effet. pour l'élimination des piles/batteries, veiller au respect des normes en vigueur relatives à la collecte sélective et au recyclage.

**ES** al final de su vida, el aparato de iluminación es un residuo incluido en la categoría RAEE (Residuo de Aparatos Eléctricos y Electrónicos), por lo tanto no debe eliminarse como residuo urbano mixto y es responsabilidad del usuario su correcta eliminación para evitar daños al medio ambiente, a las personas y a los animales, y para evitar el derroche de materiales reciclables. el aparato usado puede entregarse al vendedor en el momento en que se compra uno nuevo, o bien puede llevarse a una de las zonas públicas de recogida dispuestas por las administraciones municipales, o depositarlo en los contenedores al efecto. para eliminar las pilas, deben respetarse las normativas vigentes en relación con la recogida selectiva de residuos y el reciclado.

Viabizzuno strada principale della frazione di bizzuno in provincia di ravenna dove tra la casa del popolo e la parrocchia, al n°17, sono nato il ventuno luglio millenovecentocinquantacinque. da qui nasce il nome dell'azienda fondata nel millenovecentonovantaquattro rappresentata da uno spazio bianco attraversato da due linee, una verticale, rigorosa, pulita, equilibrata, ed una inclinata, irriverente nello spazio, ironica, fuori dagli schemi. distinte ma complementari proprio come le due anime rappresentate dalle due collezioni Viabizzuno. e nel punto in cui si intersecano le due linee, l'UpO, Ufficio progettazione Ombre.

Viabizzuno is the name of the main road of the small village bizzuno located in the province of ravenna, where I was born on the 21 07 1955 at n°17, between the 'casa del popolo' and the local parish church. from here the name of the company founded in nineteen ninety-four represented by a white space intersected by two lines one vertical, well balanced, logical, clean, the other dynamic, irreverent, ironic. separate and yet complementary, just like the two different philosophies behind Viabizzuno two collections. in the intersection between the two lines, UpO, Ufficio progettazione Ombre.



**energia pulita  
clean energy**

il libro For m: riflessione, studio, sperimentazione e progettazione attorno alla luce, ma soprattutto strumento a disposizione di chi voglia individuare un proprio percorso di luce attraverso la nostra raccolta di 30 anni di lavoro, documentata da 569 immagini. un libro dedicato alla luce, in cui la si possa conoscere, capire e, perché no, anche toccare in 3 pagine termosensibili.

the book For m: reflection, study, experimentation and design based on lighting, but most of all, the tool that is available to anyone who wants to identify these methods using our collection of thirty years of work, all documented with 569 images. this book is dedicated to light, where one can learn, understand and why not, even touch 3 thermo-sensitive pages.



libro For m finitura cemento bianco  
prima edizione, 2005, esaurito  
book For m cement finishing  
first edition, 2005, out of stock



libro For m finitura gomma  
seconda edizione, 2007, esaurito  
book For m rubber finishing  
second edition, 2007, out of stock



libro For m  
terza edizione, 2011, esaurito  
book For m  
third edition, 2011, out of stock

**Viabizzuno** srl

10 via romagnoli

40010 bentivoglio

bologna italia

t+39 05 18908011

f+390518908089

[www.viabizzuno.com](http://www.viabizzuno.com)

[viabizzuno@viabizzuno.com](mailto:viabizzuno@viabizzuno.com)